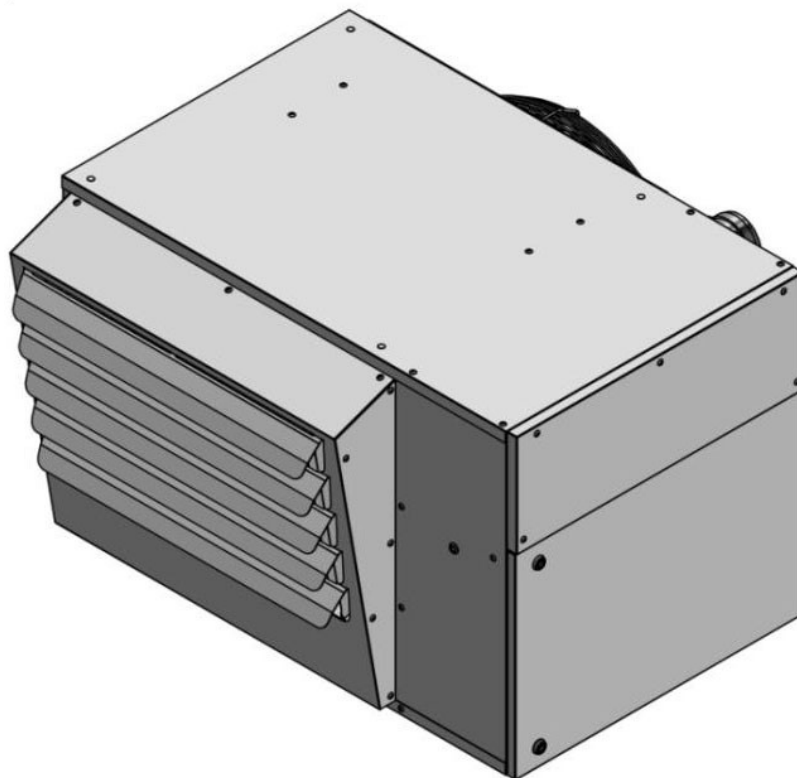




INSTALLATIONS-, BETRIEBS- UND WARTUNGSANLEITUNG

Gas-Warmlufterzeuger mit
Brennwertfunktion und Premix-Brenner

SERIE NBX



Sehr geehrter Kunde,

wir danken Ihnen, dass Sie sich für einen Warmluftzeuger der Serie **NBX** entschieden haben – ein innovatives Qualitätsprodukt mit hohem Wirkungsgrad, das sich durch seine lange Lebensdauer und den sicheren und leisen Betrieb auszeichnet – insbesondere, wenn es durch die technische Service-Abteilung von Kroll Energy betreut wird. Unsere Mitarbeiter sind speziell auf diese Geräte geschult, sodass diese mit höchster Effizienz und mit niedrigsten Betriebskosten betrieben werden können.

Diese technische Anleitung enthält wichtige Informationen, die vor der Installation gründlich zu lesen sind, um einen ordnungsgemäßen Betrieb des Warmluftzeugers **NBX** und eine maximale Energieausbeute sicherzustellen.

Kroll Energy GmbH

KONFORMITÄT UND PIN-NUMMER

Das Gerät entspricht den Richtlinien, Standards und Vorschriften, die in der Konformitätserklärung angegeben sind, und die beim Hersteller angefordert werden kann. Der Pin-Code der **CE** - Zertifizierung befindet sich auf dem Typenschild mit den technischen Daten.

MODELLREIHE

Die nachfolgende Tabelle zeigt die Modellreihe.

MODELL NAME
NBX30
NBX40
NBX50
NBX60
NBX90
NBX120

GARANTIE

Die Garantiebedingungen sind in der Preisliste unter "Allgemeine Verkaufsbedingungen" sowie unter www.kroll.de aufgeführt und sollten sorgfältig gelesen werden.

ENTSORGUNG



Zur Entsorgung halten Sie sich bitte an die bei Ihnen gültigen Gesetze für Sondermüll. Das Gerät enthält elektrische Bauteile und kann daher nicht im Hausmüll entsorgt werden.

ÜBERSICHT

ALLGEMEINE INFORMATIONEN

Konformität und PIN-Nummer	02
Modellreihe	02
Garantie	02
Entsorgung	02
Übersicht	03
Allgemeine Hinweise	04
Grundlegende Sicherheitshinweise	05
Identifikation	05
Zubehör	06
Lieferumfang	06
Funktionsprinzip	06
Effizienz	06
Premix-Gasbrenner	07
Identifikation der Hauptkomponenten	08
Technische Daten	09
Abmessungen und Gewichte	11

ANWEISUNGEN FÜR DIE INSTALLATION

Transport und Handhabung	14
Aufstellung	15
Sicherheitsabstände	16
Festinstallierte Schutzabdeckungen	19
Gasanschluss	19
Gaskategorien	20
Kondensatabführung	20
Elektrische Anschlüsse	22
Schaltplan	23
Beispiele für elektrische Anschlüsse	25
Außenfühler	28
Abgasführung und Ansaugung der Verbrennungsluft	28
Vorbereitungen zur Inbetriebnahme	33
Erstinbetriebnahme	34

ANWEISUNGEN FÜR DEN BETREIBER

Fernbedienung	35
Sicherheitseinrichtungen	49
Multifunktions-LED und Fehlercodes	50

SERVICE UND WARTUNG

Service	51
Parameter für Brennergebläse	52
Positionierung der Elektroden	52
Gasdruckkontrolle	53
Analyse der Verbrennungsemissionen	54
Gasumstellung	55
Wartung	57
Wartung des Wärmetauschers	57
Reinigung des Kondensatablasses	57
Reinigung des Brenners	58
Reinigung der Elektroden	58
Reinigung des Gebläses	58
Reinigung von Rauchabzug und Brennerlufteinlass	58
Reinigung des Gehäuses	58
Wartung des Gehäuses	58

In dieser Betriebsanleitung werden die folgenden Symbole verwendet:



WARNUNG = für Handlungen, die **BESONDERE VORSICHT** und **ANGEMESSENE VORBEREITUNG** verlangen.



VERBOTEN = Handlungen, die **AUF KEINEN FALL** durchgeführt werden **DÜRFEN**.

ALLGEMEINE HINWEISE



Dieses technische Handbuch ist ein wesentlicher Bestandteil des Produkts und muss daher griffbereit aufbewahrt und bei Abtreten des Produkts dem neuen Eigner oder Anwender ausgehändigt werden. Im Falle von Verlust oder Beschädigung dieser Anleitung ist ein Ersatzexemplar vom Technischen Kundendienst, KROLL ENERGY GMBH anzufordern.

Die Installation eines Gas-Warmluftgerätes Typ NBX muss durch einen Fachbetrieb erfolgen. Dieser Fachbetrieb hat dem Eigentümer nach der Installation eine Bescheinigung auszustellen, in der die Einhaltung der einschlägigen gesetzlichen Vorgaben, professionellen Richtlinien und der in diesem Handbuch aufgeführten Herstellervorschriften bescheinigt wird.

Dieses Gerät ist ausschließlich zur Raumbeheizung vorgesehen und darf nur für diesen Zweck eingesetzt werden.

KROLL ENERGY GMBH ist in keinster Weise haftbar für Sach- oder Personenschäden, bzw. Folgeschäden, die aus unsachgemäßer Installation, falscher Einstellung und Wartung oder unzumutbarem Einsatz entstehen.

Überhöhte Temperaturen können Personen schädigen, beeinträchtigen den Komfort und stellen eine Energieverschwendung dar.

Lassen Sie die Räume nicht für lange Zeit geschlossen. Öffnen Sie regelmäßig die Fenster um eine ausreichende Belüftung zu gewährleisten.

Bei der erstmaligen Inbetriebnahme kann ein gewisser Geruch entstehen. Dieser ist normal und wird durch das Verdampfen von Fetten verursacht, die bei der Herstellung des Wärmetauschers verwendet werden. Durch eine gute Raumbelüftung verschwindet dieser Geruch sehr schnell.

Im Falle einer längeren Stilllegung des Gerätes führen Sie bitte folgende Handlungen durch:

- Den Hauptschalter des Geräts sowie den Hauptschalter der Installation auf „AUS“ stellen.
- Gaszufuhr schließen.

Vor erneuter Inbetriebnahme sollte das Gerät bzw. die Anlage von einem Fachmann überprüft werden.

Das Produkt darf nur mit Originalzubehör ausgerüstet werden. KROLL ENERGY GMBH ist in keinster Weise für Schäden irgendwelcher Art haftbar, die aus der Verwendung von Zubehör entstehen, das nicht für das Gerät geeignet ist.

Die Verweise auf Normen, Verordnungen und Vorschriften in diesem Handbuch sind nur zum Zeitpunkt der Veröffentlichung gültig. Die Einführung von neuen Regelungen oder Verordnungen, bzw. die Modifikation von bestehenden bewirkt keinerlei Verpflichtung des Herstellers gegenüber Dritten.

Reparaturen und Wartungen dürfen nur vom Werkskundendienst oder von qualifiziertem Fachpersonal durchgeführt werden, unter Einhaltung und Beachtung dieser Betriebsanleitung. Führen Sie keinerlei Veränderungen am Gerät durch, da dies gefährliche Konsequenzen haben kann, für die der Hersteller dann nicht verantwortlich gemacht werden kann.

Die Installationen der Gasleitungen und der elektrischen Leitungen müssen in geeigneter Weise abgesichert und sicher verlegt werden, sodass keine Gefahr für Personen von ihnen ausgeht.

KROLL ENERGY GMBH ist verantwortlich für die Konformität des Produkts mit den zum Zeitpunkt des Verkaufs rechtsgültigen Verordnungen, Vorschriften und Herstellungsnormen. Kenntnis und Einhaltung der rechtlichen Vorgaben sowie der Normen bei Planung, Montage, Installation, Inbetriebnahme und Wartung fallen unter die alleinige Verantwortung von Architekt, Installateur und Benutzer.

KROLL ENERGY GMBH ist in keinster Weise für Konsequenzen verantwortlich, die aus Nichtbefolgen der Anweisungen im vorliegenden Handbuch oder aus Fehlbedienungen entstehen oder für Missinterpretationen der Anweisungen.

Luftverbrauch und Leistungsaufnahme unterliegen Schwankungen – auch bei Betrieb mit Kondensationsspirale.

Dieses Gerät muss entsprechend der geltenden Vorschriften installiert werden und darf nur in ausreichend belüfteten Räumen betrieben werden. Lesen Sie die Anweisungen sorgfältig durch, bevor Sie dieses Gerät installieren und/oder betreiben.

GRUNDLEGENDE SICHERHEITSHINWEISE



Der Einsatz von Produkten, die mit elektrischem Strom, Gas usw. arbeiten, verlangt die Einhaltung gewisser, grundlegender Sicherheitsregeln:

- Die Bedienung des Geräts ist Kindern sowie Personen, die Aufsicht benötigen, untersagt.
- Das Gerät keinesfalls mit nassen Körperteilen berühren!
- Das Gerät darf nicht in Kontakt mit Wasser oder anderen Flüssigkeiten gelangen.
- Nicht die Abgasrohrleitungen berühren, da diese im Betrieb heiß werden können.
- Keine Gegenstände auf/über das Gerät legen oder durch die Lüftungsgitter/Abgasrohrleitungen einführen.
- Dieses Gerät ist nicht auf Betrieb im Freien oder an ungeschützten Orten ausgelegt und darf deshalb nur in geschlossenen Räumen installiert werden.
- Das Gerät darf nicht an Orten ohne Lüftung aufgestellt werden. Die Druckverminderung in vollkommen geschlossenen Räumen würde Fehlfunktionen zur Folge haben.
- Das Gerät keinesfalls in der Nähe von entflammaren Materialien oder an Orten mit aggressiven Stoffen in der Luft aufstellen.
- Bei Auftritt von Gasgeruch oder Rauch den Betrieb sofort abbrechen und das Gerät nicht mehr betreiben!
Dazu folgendermaßen vorgehen:
 - Räumlichkeiten durch Öffnen von Türen und Fenstern gründlich lüften;
 - Gasabsperrventil schließen;
 - einen Fachbetrieb zur umgehenden Reparatur kontaktieren.
- Reinigungs- oder Wartungsarbeiten erst nach Unterbrechen der Stromversorgung und Schließen der Gaszufuhr ausführen!
- Die Anschlusstür erst öffnen, nachdem der Hauptschalter auf „AUS“ gestellt und die Stromversorgung unterbrochen wurde.
- Keinesfalls Netzadapter, Mehrfachsteckdosen oder Verlängerungskabel für den elektrischen Anschluss des Geräts verwenden.
- Dieses Gerät darf nicht für andere Zwecke eingesetzt werden, als in diesem Handbuch angegeben.
- Keinesfalls elektrische Kabel hoher Zuglast aussetzen, sie verdrehen oder sie von ihren Anschlüssen im Gerät lösen, selbst wenn das Gerät von der Stromversorgung abgeklemmt ist.
- Verpackungsmaterial (Kartons, Klammern, Plastikfolie usw.) umweltgerecht entsorgen.
- Das Gerät darf nicht in anderen Ländern vertrieben werden als zugelassen.
- Die Betriebsanleitung darf nicht im Gerät aufbewahrt werden, da sie eine mögliche Gefahrenquelle bezüglich Feuer und/oder Blockieren des Luftflusses darstellt.

IDENTIFIKATION

Diese gasbetriebenen Warmluftgeneratoren sind durch folgende Teile identifizierbar:

- Das **Typenschild**, angebracht am Gerät, zeigt die grundlegenden technischen Daten;
- Das **Karton-Kennzeichnungsschild**, angebracht am Karton.



ACHTUNG!!!

Wenn das Typenschild beschädigt ist oder verloren geht, eine Kopie vom technischen Kundendienst anfordern.

ZUBEHÖR

Zubehör ist auf Anfrage erhältlich. Zur Installation bitte die Anweisungen in der dem Zubehör beigelegten Anleitung folgen.



ACHTUNG!!!

Optionale Ausrüstungen, Bausätze und Zubehör müssen von KROLL ENERGY GMBH stammen.

LIEFERUMFANG

Das Gerät wird geliefert mit:

- Dokumententasche, diese beinhaltet:
 - Technische Anleitung für Betrieb, Installation und Wartung;
 - Gas-Umrüstsatz;
 - Aufkleber mit Barcode;
- Kondensat-Ablasssiphon

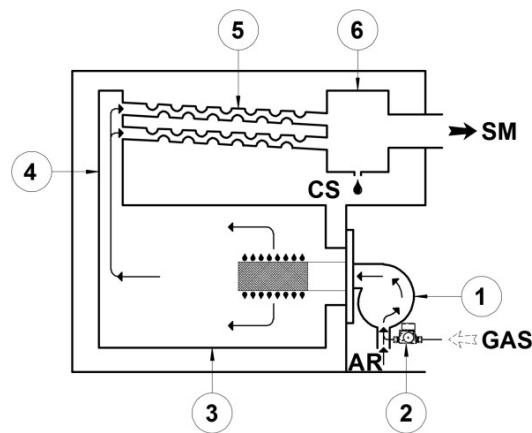
FUNKTIONSPRINZIP

Das Gasbrennergebläse (1) saugt die optimale Mischung an Verbrennungsgas (**GAS**) und Verbrennungsluft (**AR**) an. Die korrekten Mengen werden sichergestellt durch den Mischer und das modulierende Gasmagnetventil (2).

Innerhalb des Brennergebläses (1) erfolgt ein weiteres Mischen des Brennstoffes (**GAS**) mit der Verbrennungsluft (**AR**); diese Mischung wird dann in das Brennerrohr weitergeleitet. An der Außenoberfläche des Brennerrohres entwickelt sich eine Radialflamme.

Die Verbrennungsprodukte (**SM**) beheizen, bevor sie durch die Abgasrohre ausgestoßen werden, jeweils die Brennkammer (3), den hinteren Rauchgassammler (4), die Abgasrohre (5) und den vorderen Abgassammler (6).

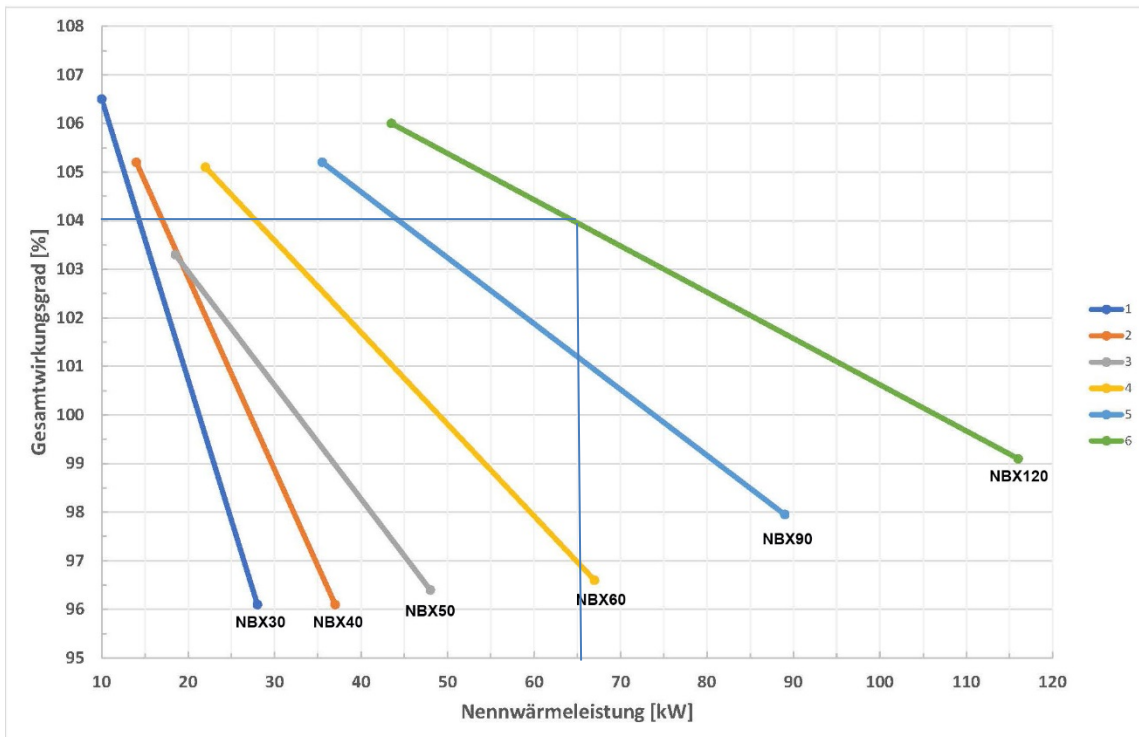
Die Temperatur der Verbrennungsprodukte sinkt auf dem Weg durch die Abgasrohre (5) unter den Taupunkt. Das Kondensat (**CS**), das dadurch entsteht, wird im vorderen Rauchgassammler (6) gesammelt und nach außen abgeführt.



EFFIZIENZ

Der Warmluftferzeuger wurde entwickelt, um industrielle und gewerbliche Räumlichkeiten zu beheizen. Das Gerät ist zeichnet sich durch eine Betriebsweise mit variabler thermischer Leistung und kontinuierlicher Modulation aus, die durch eine Fernbedienung mit eingebautem Raumlufttemperaturfühler automatisch kontrolliert wird. Dies erlaubt schnelles Aufheizen der Räumlichkeiten, garantiert eine konstante Temperatur und senkt dadurch die Heizkosten.

Dank der kontinuierlichen Modulation der thermischen Leistung, erreicht der Warmluftgeber Effizienzwerte von bis zu 106 %, einhergehend eines geringeren Gasverbrauchs. In nachfolgendem Schaubild wird der Zusammenhang zwischen der eingesetzten thermischen Leistung und der Gesamtausbeute für alle Gerätetypen gezeigt.



Lesebeispiel des Schaubilds:

Während des Betriebs mit einer Heizleistung von **65 kW** beträgt die Gesamtausbeute bei NBX120 circa 104 %.

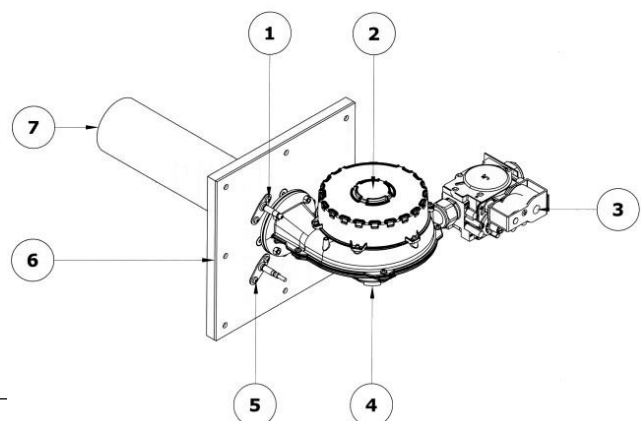
PREMIX-GASBRENNER

Die Modulation des Premix-Brenners ist von 100% bis 30%. Das Gasventil steuert das Gas in Relation zur Durchflussrate der Verbrennungsluft, gemäß einer voreingestellten Werkseinstellung. Die Konzentration des Kohlenstoffdioxids (CO₂), ist mehr oder weniger im kompletten Arbeitsspektrum konstant, im Gegensatz zu atmosphärischen Brennern. Dies erlaubt es, die Effizienz zu steigern, wenn die Temperatur sinkt. Eine optimale Mischung des Gases mit der Verbrennungsluft, kombiniert mit einer semi-radialen Flamme, trägt zu einer Verbrennung mit sehr niedrigen Emissionen von Kohlenmonoxid (CO) und Stickoxid (NO_x) bei.

Im Falle einer Reduzierung der Verbrennungsluft (z.B. durch Verstopfungen und/oder Verlust der Abdeckung der Abgasleitung und Verbrennungsluft-Ansaugleitungen), reduziert das Magnetventil automatisch die Gasmenge und regelt dabei die optimalen Verbrennungsparameter trotzdem. Im Falle einer unzureichenden Verbrennung schließt das Magnetventil, so dass kein Gas mehr zugeführt wird.

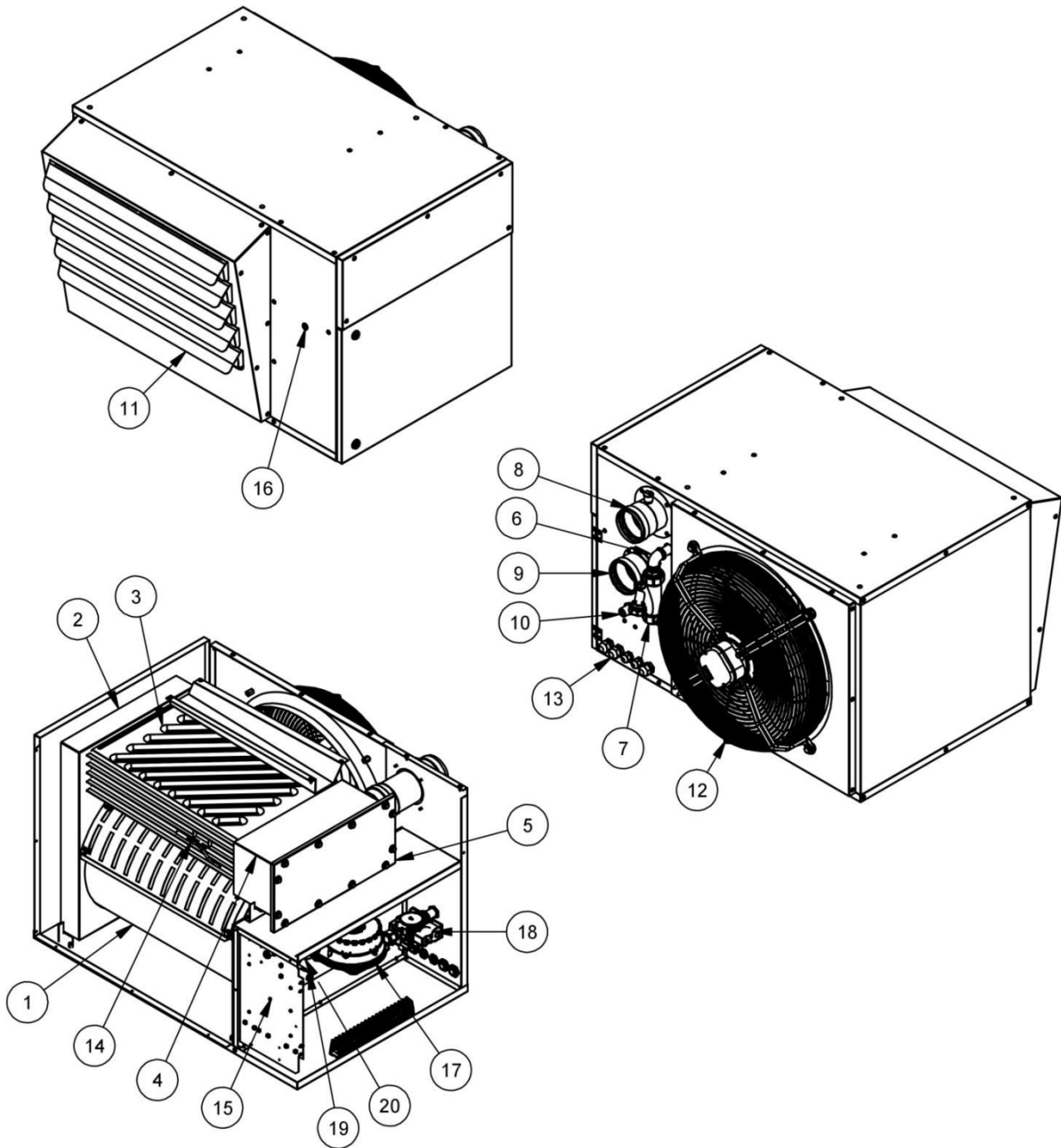
Die Zeichnung bezieht sich auf die Typen NBX50 bis NBX120:

1. Zündelektrode;
2. EC Gebläse;
3. Gas-Magnetventil;
4. Mischer;
5. Ionisationselektrode;
6. Brennerplatte mit thermischer Isolierung;
7. Brennerrohr mit Metallnetz beschichtet.



IDENTIFIKATION DER HAUPTKOMPONENTEN

Die Zeichnung bezieht sich auf den NBX50.



- | | |
|---|--|
| 1. Brennkammer | 11. Ausblas mit einstellbaren Lamellen |
| 2. Rückseitiger Rauchgassammler | 12. Axialgebläse |
| 3. Rauchgaszüge | 13. Kabelanschlüsse |
| 4. Vorderer Rauchgassammler | 14. Multifunktions-Gebläsefühler |
| 5. Inspektionsklappe für vorderen Rauchgassammler | 15. Steuerplatine |
| 6. Anschluss für Kondensatablauf | 16. Multifunktions-Warnleuchte |
| 7. Kondensat-Siphon | 17. Premix-Brenner-Gebläse |
| 8. Abgasanschluss mit Messöffnung. | 18. Gas-Magnetventil |
| 9. Anschluss für Verbrennungsluft-Ansaugung | 19. Zündelektrode |
| 10. Gaszufuhr-Anschluss | 20. Ionisationselektrode |

TECHNISCHE DATEN

BESCHREIBUNG	Einheit	NBX30		NBX40		NBX50		
		Max	Min	Max	Min	Max	Min	
Nennwärmebelastung ¹ (nominal)	kW	29,1	9,4	38,5	13,3	49,8	18,4	
	kcal/h	25.057	8.075	33.111	11.456	42.822	15.833	
Nennwärmeleistung ¹ (netto)	kW	28,0	10,0	37,0	14,0	48,0	19,0	
	kcal/h	24.080	8.600	31.820	12.040	41.280	16.340	
Gesamtwirkungsgrad ²	%	96,1	106,5	96,1	105,1	96,4	103,2	
Erzeugtes Kondensat ³	l/h	0,2	1,1	0,3	1,3	0,3	1,5	
Luftvolumenstrom	m ³ /h	3.200		4.400		5.500		
Temperaturerhöhung Luft (ΔT)	K	26	9	25	9	26	10	
Max. Druck im Kamin	mbar	10		19		11		
Stickoxidklasse ⁵		5	5	5	5	5	5	
Betriebsgrenze								
Temperatur	°C	-15 / +40						
Umgebungsfeuchte max.	%	75						
Rauchabzugstyp		B ₂₃ – B _{23P} – C ₁₃ – C ₃₃ – C ₆₃						
Kategorie		Siehe Gerätetypenschild						
Bestimmungsland		Siehe Gerätetypenschild						
Zulassung	P.I.N.	Siehe Gerätetypenschild						
max.								
Methan G20	Erdgas E	Nm ³ /h	3,1	1,0	4,1	1,4	5,3	1,9
Methan G25	Erdgas LL	Nm ³ /h	3,6	1,2	4,7	1,6	6,1	2,3
Propan G31	Flüssiggas	Nm ³ /h	1,2	0,4	1,6	0,5	2,0	0,8

BESCHREIBUNG	Einheit	NBX60		NBX90		NBX120		
		Max	Min	Max	Min	Max	Min	
Nennwärmebelastung ¹ (nominal)	kW	59,0	20,0	90,8	33,3	116,0	40,6	
	kcal/h	50.745	17.184	78.102	28.612	99.760	34.887	
Nennwärmeleistung ¹ (netto)	kW	57,0	21,0	89,0	35,0	115,0	43,0	
	kcal/h	49.020	18.060	76.540	30.100	98.900	36.980	
Gesamtwirkungsgrad ²	%	96,6	105,1	98,0	105,2	99,1	106,0	
Erzeugtes Kondensat ³	l/h	0,3	1,9	1,6	3,3	2,7	4,3	
Luftvolumenstrom	m ³ /h	6.500		10.000		13.000		
Temperaturerhöhung Luft (ΔT)	°K	26	10	26	10	26	10	
Max. Druck im Kamin	Pa	14		11		17		
Stickoxidklasse ⁵		5	5	5	5	5	5	
Betriebsgrenze								
Temperatur	°C	-15 / +40						
Umgebungsfeuchte max.	%	75						
Rauchabzugstyp		B ₂₃ – C ₁₃ – C ₃₃ – C ₆₃						
Kategorie		Siehe Gerätetypenschild						
Bestimmungsland		Siehe Gerätetypenschild						
Zulassung		Siehe Gerätetypenschild						
max.								
Methan G20	Erdgas E	Nm ³ /h	6,2	2,1	9,6	3,5	12,3	4,3
Methan G25	Erdgas LL	Nm ³ /h	7,3	2,5	11,2	4,1	14,3	5,0
Propan G31	Flüssiggas	Nm ³ /h	2,4	0,8	3,7	1,4	4,7	1,7

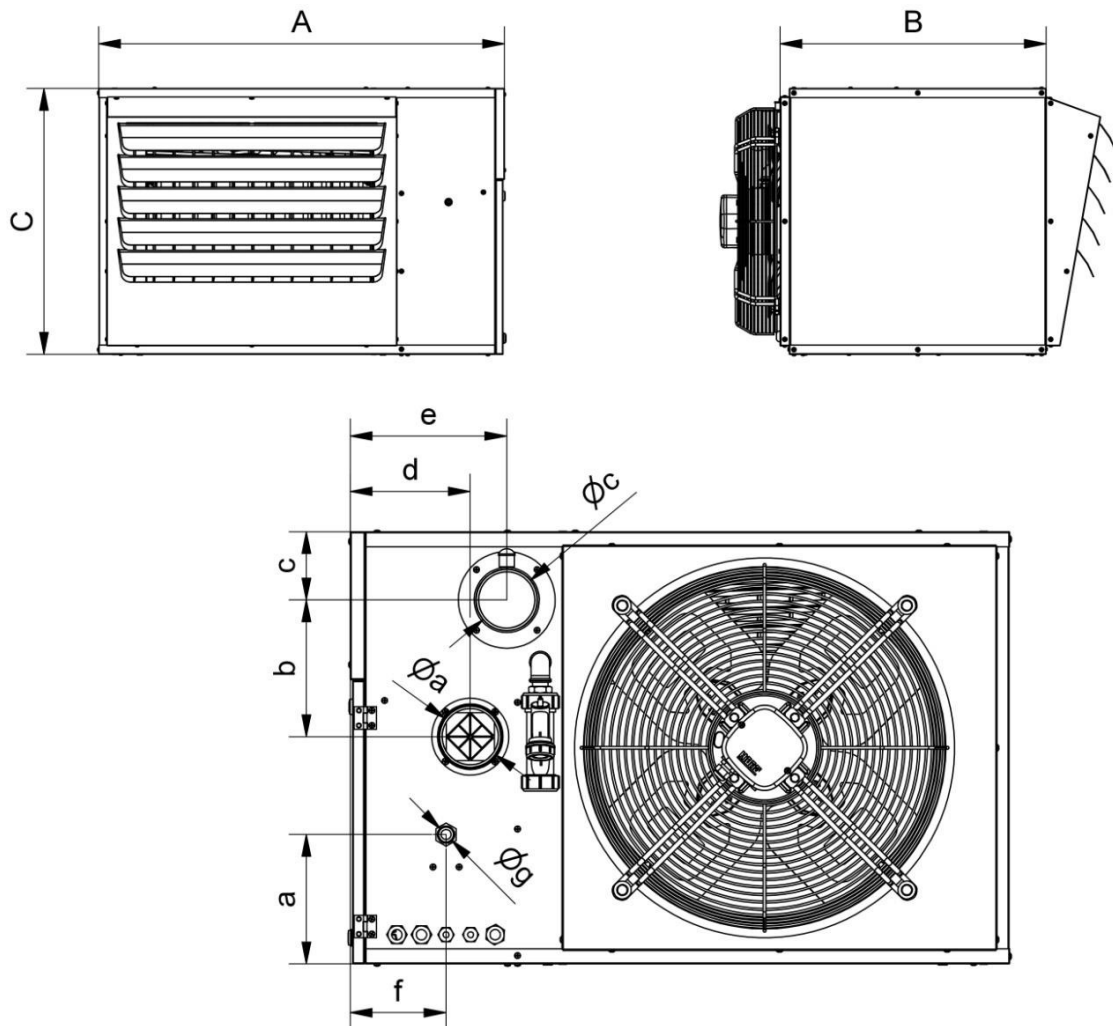
BESCHREIBUNG	Einheit	NBX30		NBX40		NBX50	
Elektroanschluss	-	230V ~ 50Hz 1Ph+N		230V ~ 50Hz 1Ph+N		230V ~ 50Hz 1Ph+N	
Schutzklasse Warmlufterzeuger	IP	40					
Axiagebläse							
Anzahl	Stück	1		1		2	
Polung	Nr.	4		4		4	
Stromaufnahme gesamt	A	0,82		1,4		1,64	
Leistungsaufnahme gesamt	kW	0,17		0,31		0,34	
Kondensator	µF	6,3		8,0		6,3	
Schalldruckpegel (6)	dB(A)	53		55		56	
Wurfweite ⁷	m	20		28		32	

BESCHREIBUNG	Einheit	NBX60		NBX90		NBX120	
Elektroanschluss	-	230V ~ 50Hz 1Ph+N		230V ~ 50Hz 1Ph+N		400V ~ 50Hz 3Ph+N	
Schutzklasse Warmlufterzeuger	IP	40					
Axialgebläse							
Anzahl	Stück	2		2		2	
Polung	Nr.	4		6		6	
Stromaufnahme gesamt	A	1,8		3,0		1,84	
Leistungsaufnahme gesamt	kW	0,4		0,66		0,74	
Kondensator	µF	6,3		6,3		-	
Schalldruckpegel (6)	dB(A)	57		56		60	
Wurfweite ⁷	m	35		39		42	

- 1) G20 Methangas: Hi = 34,02 MJ/Nm³
Methangas G25: Hi = 29,25 MJ/Nm³
Propangas G31: Hi = 88,00 MJ/Nm³
- 2) Bezogen auf niedrigsten Heizwert (Hi) mit latenter Verdampfungs-Wärmegewinnung.
- 3) Variabler Wert, abhängig von Umweltbedingungen.
- 4) Maximaldruck bei maximaler Nennwärmebelastung bevor der Brenner abschaltet.
- 5) Referenz Standard UNI EN 1020 mit Methangas G20.
- 6) Gemessen im freien Raum in 6 Metern Abstand.
- 7) Bezogen auf Lufttemperatur +20°C – Endgeschwindigkeit 0,2 m/s.

ABMESSUNGEN UND GEWICHTE

Die Zeichnung bezieht sich auf den NBX40:



Abmessungen und Gewichte:

TYP	Einheit	NBX30	NBX40	NBX50	NBX60	NBX90	NBX120
A	mm	885	885	1.225	1.225	1.775	1.775
B	mm	580	580	630	630	710	710
C	mm	580	580	650	650	800	800
a	mm	174	174	199	199	198	198
b	mm	183	183	185	185	190	190
c	mm	91	91	121	121	232	232
d	mm	160	160	115	115	117	117
e	mm	210	210	159	159	133	133
f	mm	127	127	127	127	106	106
Ø c (Kamin) innen	mm	80	80	80	80	100	100
Ø a (Luftansaug) innen	mm	80	80	80	80	100	100
Ø g (Gasanschluss) aussen	Zoll	1/2 G	1/2 G	1/2 G	1/2 G	3/4 G	3/4 G
Gewicht (netto)	kg	65	75	90	95	205	215

TYP		NBX30	NBX40	NBX50	NBX60	NBX90	NBX120
Konfiguration:		B ₂₃ - C ₁₃ - C ₃₃ - C ₆₃	B ₂₃ - C ₁₃ - C ₃₃ - C ₆₃	B ₂₃ - C ₁₃ - C ₃₃ - C ₆₃	B ₂₃ - C ₁₃ - C ₃₃ - C ₆₃	B ₂₃ - C ₁₃ - C ₃₃ - C ₆₃	B ₂₃ - C ₁₃ - C ₃₃ - C ₆₃
Brennstoff:		Gas	Gas	Gas	Gas	Gas	Gas

Heizleistung:							
$P_{nominal,h}$	kW	28	37	48	57	89	115
P_{min}	kW	10	14	19	21	35	43

Wirkungsgrad ⁽¹⁾ :							
η_{nom}	%	86,5	86,5	86,7	86,1	88,2	89,2
η_{pl}	%	95,8	94,6	92,9	94,6	94,7	95,4

Elektrischer Verbrauch:							
el_{max}	kW	0,08	0,08	0,08	0,08	0,207	0,207
el_{min}	kW	0,05	0,05	0,05	0,05	0,15	0,15
el_{sb}	kW	0,005	0,005	0,005	0,005	0,008	0,008

Andere Einheiten:							
F_{env}	%	0	0	0	0	0	0
P_{ign}	kW	-	-	-	-	-	-
$\eta_{s,flow}$	%	96,1	96,1	95,8	96	95,8	95,9
$\eta_{s,h}$	%	89,9	88,8	87,1	89	88,6	89,7

1) Bezogen auf den übergeordneten Brennwert (Hs):

- **Gas:** G20 (37,78 MJ/Nm³)

Leggenda:

$P_{rated,h}$	Nominale Heizleistung
P_{min}	Minimale Heizleistung
η_{nom}	Wirkungsgrad bei nominaler Heizleistung
η_{pl}	Wirkungsgrad bei minimaler Heizleistung
el_{max}	Elektr. Leistungsaufnahme bei nominaler Heizleistung
el_{min}	Elektr. Leistungsaufnahme bei minimaler Heizleistung
el_{sb}	Elektr. Leistungsaufnahme bei "Stand-by"
F_{env}	Verlustfaktor der Hülle
P_{ign}	Elektr. Leistungsaufnahme des Brenners bei Zündung
$\eta_{s,flow}$	Wirkungsgrad
$\eta_{s,h}$	Jahresnutzungsgrad

Hinweis:

Die Daten in der Tabelle beziehen sich auf den höhere Brennwert des Brennstoffs (GCV).

Das Merkmal eines vorgemischten Brenners (außer dem, dass ein höherer Druck zur Verfügung steht), besteht darin, dass er sich automatisch reguliert hinsichtlich der Art der Abgasrohre und Verbrennungsluft-Ansaugrohre, die installiert werden.

Die Komponenten, die die Abgasrohr-Anlage bzw. die Ansaugluft-Anlage bilden, haben einen eigenen Druckverlust; Wenn sie an das Gerät angeschlossen werden, verursachen sie eine unvermeidbare Reduzierung der Luftleistung des Brennergebläses. Aber das System reagiert sofort auf die Menge an Gas, die zugeführt wird und garantiert daher stets eine optimale Luft/Gas-Mischung und damit eine saubere Verbrennung.

Um die Abgasrohrleitungen und die Rohrleitungen für die Verbrennungsluft korrekt auszulegen, gehen Sie bitte wie folgt vor:

- Legen Sie die Konfiguration der Rohre fest auf Basis der spezifischen Anforderungen der Anlage.
- Bilden Sie die Summe der Leistungsverluste aller einzelnen Komponenten, indem Sie die nachfolgende Tabelle benutzen.
- Stellen Sie sicher, dass die ermittelte Summe der Leistungsverluste nicht den Wert übersteigt „verfügbare Druck im Kamin“, der entspricht einem Betrieb mit einer mäßigen Einschränkung der maximalen Heizleistung (weniger als 5 %).

Tabelle der Druckverluste der Einzelkomponenten der Abgasrohrleitungen und Ansaugleitungen für die Verbrennungsluft:

TYP		NBX30	NBX40	NBX50	NBX60	NBX90	NBX120
Anwendbarer Druckverlust im Kamin	Pa	110	290	160	270	190	190
Maximaler Druckverlust im Kamin	Pa	1.000	1.900	1.100	1.400	1.100	1.700
Komponenten:		Druckverluste					
- Rohr Ø 80 mm (1 m)	Pa	1,6	2,9	4,5	5,9	-	-
- Rohr Ø 100 mm (1 m)	Pa	-	-	-	-	3,5	5,9
- Bogen Ø 80 mm 90°	Pa	1,4	2,4	3,7	4,9	-	-
- Bogen Ø 100 mm 90°	Pa	-	-	-	-	3,6	6,3
- Bogen Ø 80 mm 45°	Pa	0,7	1,2	1,8	2,4	-	-
- Bogen Ø 100 mm 45°	Pa	-	-	-	-	1,8	3,1
- Endstück Ø 80 mm	Pa	1,2	2,2	3,5	4,8	-	-
- Endstück Ø 100 mm	Pa	-	-	-	-	2,1	3,7



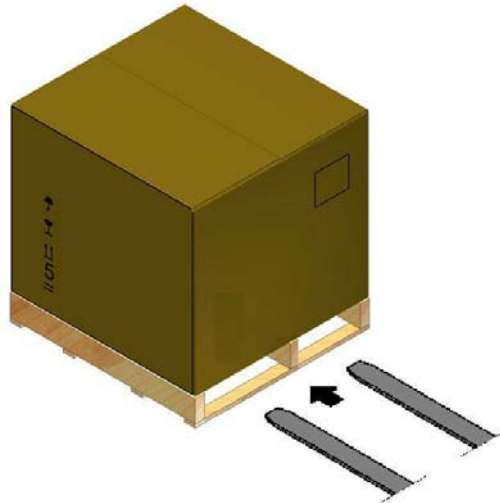
Wenn der Druckverlust der Rohrleitungen für Abgas und Luftansaugung größer ist als der Wert „Anwendbarer Druckverlust im Kamin“, aber kleiner als der Wert „Maximaler Druckverlust im Kamin“, funktioniert das Gerät dennoch, aber mit einer größeren Beschränkung der maximalen Heizleistung.

ANWEISUNGEN FÜR DIE INSTALLATION

Die Anweisungen für die Installation und die Einstellung des Geräts sind für das Fachpersonal. Bitte lesen Sie die Sicherheits-Warnungen.

TRANSPORT UND HANDHABUNG

Der Warmluftzeuger wird auf einer Holzpalette, in einem passenden und gesicherten Karton geliefert. Die Handhabung muss durch passend ausgerüstetes Personal erfolgen. Wenn ein Gabelstapler benutzt wird, führen Sie die Gabeln in die dafür vorgesehenen Öffnungen an der Unterseite der Palette ein.



ACHTUNG!!!

Transport und Handhabung der Einheit müssen mit größter Sorgfalt durchgeführt werden, um Personenschäden und Schäden am Gerät auszuschließen.

Nach dem Auspacken des Gerätes kontrollieren Sie bitte die Vollständigkeit und den einwandfreien Zustand des Produkts. Im Zweifel wenden Sie sich bitte an Ihren Händler.

Während der Handhabung und des Transports ist ein Aufenthalt unter dem Gerät verboten.

Die Länge der Gabeln des verwendeten Staplers oder Hubwagens müssen der Breite des zu hebenden Geräts entsprechen.

Beim Stapeln des Geräts unbedingt die Stapelhinweise auf der Verpackung beachten.

Falls das Gerät von Hand bewegt werden muss, genügend Personen dafür abstellen, um ein Bewegen ohne Beeinträchtigung der Sicherheit zu gewährleisten.

Zur Handhabung des Geräts Schutzhandschuhe tragen.

AUFSTELLUNG

Die Installation des Geräts muss durch einen Fachbetrieb entsprechend der gängigen Praxis und den gesetzlichen Vorgaben (z. B.: Brandschutzverordnung, Baurichtlinien, Umweltschutzrichtlinien usw.) ausgeführt werden, um die erforderlichen Zulassungen beizubehalten.

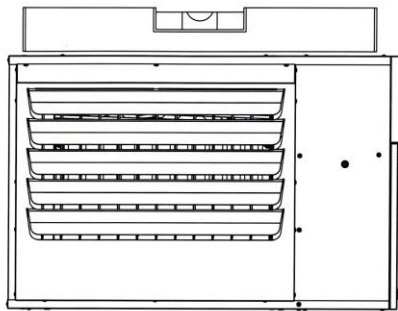
Es empfiehlt sich die erforderlichen Genehmigungen vor der Installation des Geräts einzuholen.



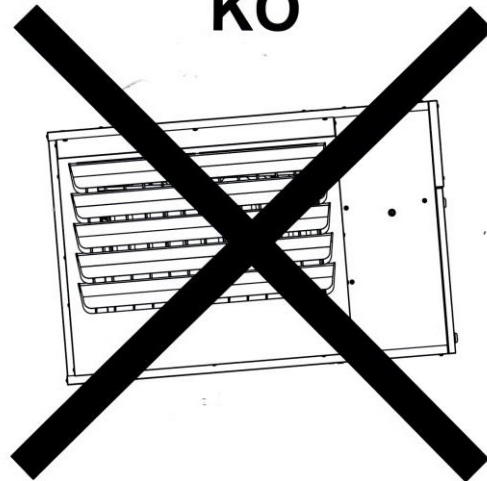
ACHTUNG!!!

Um einen korrekten Abfluss des Kondenswassers zu gewährleisten, ist es zwingend erforderlich, das Gerät auf einem waagerechten Untergrund zu installieren oder mit leichtem Gefälle in Richtung des Kondensatablaufs.

OK



KO



Für eine korrekte Installation die folgenden Hinweise beachten:

- Das Gerät entsprechend den Vorgaben in diesem Handbuch platzieren, um eine gute Luftzirkulation um das Gerät sowie eine gute Zugänglichkeit für Wartung und Kontrollen zu gewährleisten;
- Halten Sie den Sicherheitsabstand von entflammenden Materialien ein;
- Auf einfachen Anschluss von Rauchabzugsrohren, Gasleitungen und ggf. Luftansaughutzen achten;
- Auf einfachen Anschluss des Kondensatablaufs achten;
- Auf einfachen Zugang für Stromanschluss achten;
- Das Gerät muss leicht zugänglich sein für Wartungs- und Servicearbeiten;
- Der Aufstellort muss ausreichend belüftet sein, um eine den Normen entsprechende Luftzufuhr sicherzustellen.



Weitere Punkte, die sicherzustellen sind:

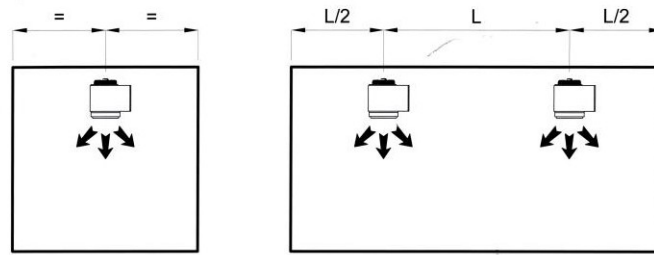
- Der Gasdruck und -volumenstrom müssen den Anforderungen des Geräts und den technischen Daten in diesem Handbuch entsprechen.



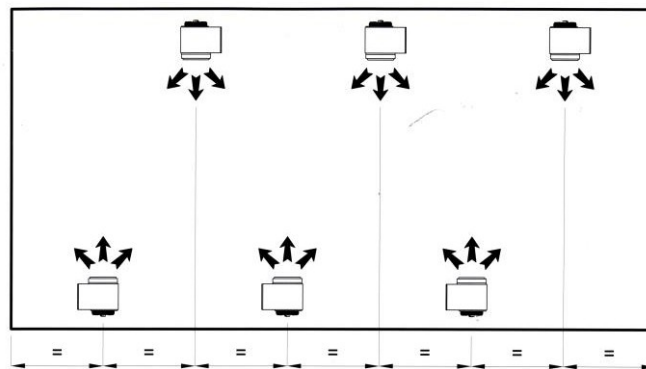
An folgenden Orten ist eine Installation des Geräts unzulässig:

- An Orten mit korrosiven oder aggressiven Dämpfen, da diese das Gerät angreifen und beschädigen;
- An Orten mit starker Resonanz, die das Betriebsgeräusch des Geräts verstärken und Komfortbeeinträchtigungen bewirken würden;
- An Orten, an denen die Luftzirkulation behindert ist (z.B. durch Ansammlung von Staub, Laub etc.);
- In Räumen, die unter Druck stehen;
- In Räumen, in denen Unterdruck herrscht;
- Im Freien.

Aufstellungsbeispiele für kleine und mittlere Räume:



Aufstellungsbeispiel für große Räume:



SICHERHEITABSTÄNDE

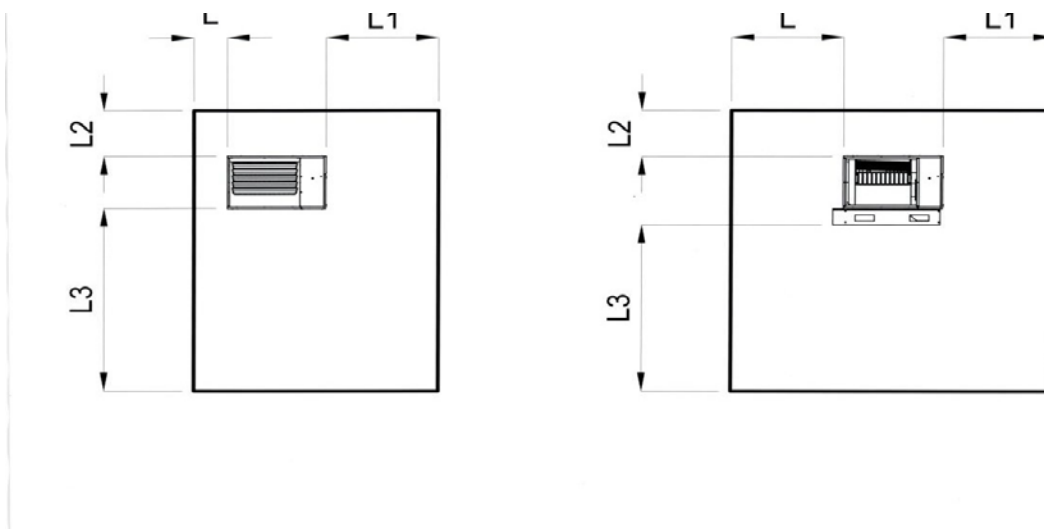
Das Gerät muss problemlos, ohne Gefährdung und ohne den Einsatz von Spezialwerkzeug erreichbar sein. Rund um das Gerät herum müssen Sicherheitsabstände eingehalten werden, sodass Wartungs- und Reparaturarbeiten sicher durchgeführt werden können. Der Luftstrom darf nicht blockiert werden.



ACHTUNG!!!

Bauverordnungen, Normen und Vorschriften sind zu befolgen (z. B.: Brandschutz...). Im Zweifelsfall Rücksprache mit den zuständigen Stellen bzw. Aufsichtsämtern halten.

Montagehöhe und Minimalabstände von Wänden und Decke:



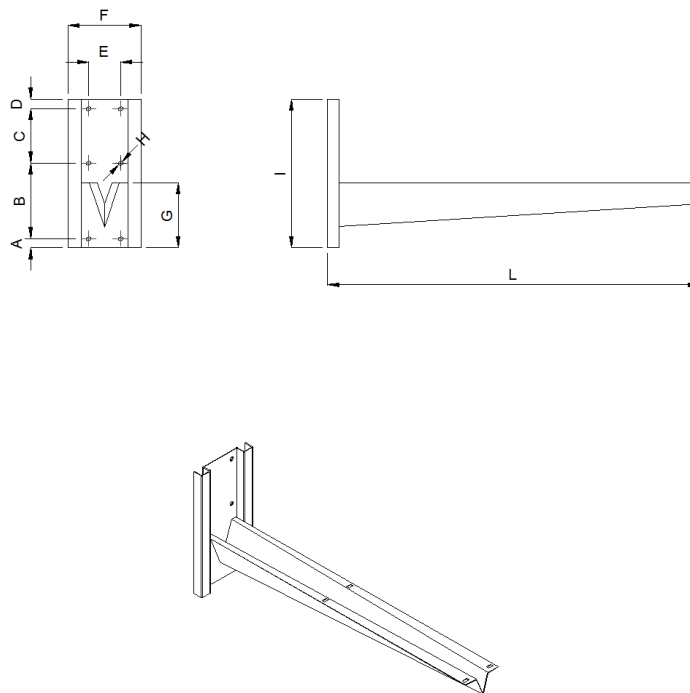
TYP	Einheit	L	L1	L2	L3
NBX30 bis NBX120	mm	300	1000	500	2500

Vor der Montage bitte die Betriebsanleitung des Warmlufterzeugers lesen. Beachten Sie bitte die generellen Sicherheitshinweise.

LIEFERUMFANG:

Wandkonsolen-Paar	Anzahl	1
Schrauben TE M60x20 mm	Anzahl	4
Unterlagscheibe Durchmesser 6x18 mm	Anzahl	4
Federring Durchmesser 6 mm	Anzahl	4
Anleitung	Anzahl	1

ABMESSUNGEN:



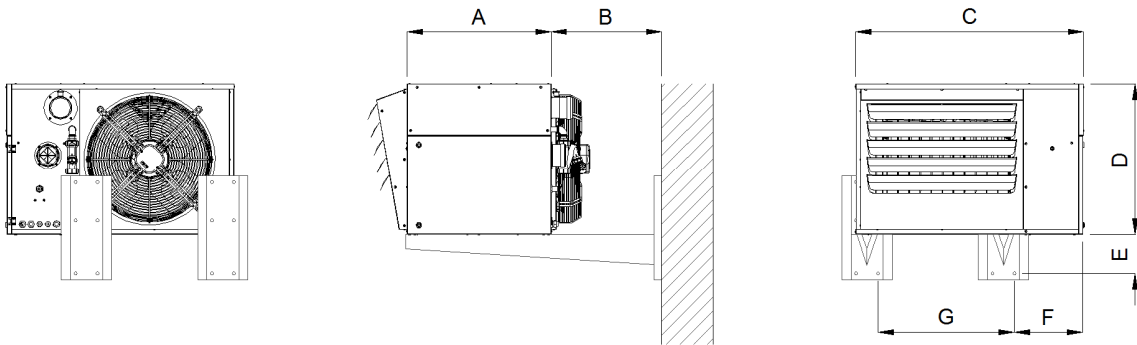
Abmessungen		NBX30	NBX40	NBX50	NBX60	NBX90	NBX120
A	mm	25	25	25	25	25	25
B	mm	203	203	203	203	203	203
C	mm	147	147	147	147	147	147
D	mm	25	25	25	25	25	25
E	mm	85	85	85	85	85	85
F	mm	195	195	195	195	195	195
G	mm	175	175	175	175	175	175
H	mm	Ø12	Ø12	Ø12	Ø12	Ø12	Ø12
I	mm	400	400	400	400	400	400
L	mm	995	995	1070	1070	1070	1070


ACHTUNG!

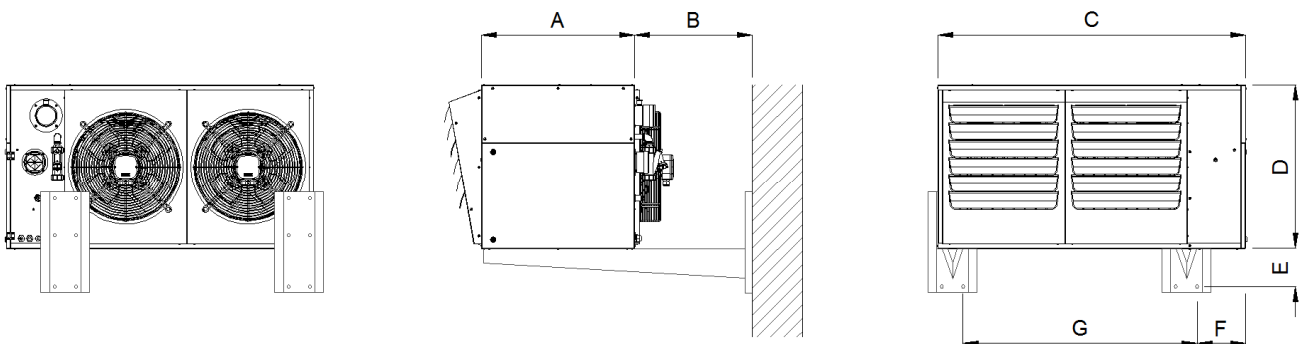
Die Wandkonsolen sind auf das Gewicht eines einzelnen Warmlufterzeugers ausgelegt. Der Hersteller übernimmt keine Verantwortung für Folgeschäden, die eventuell durch eine unsachgemäße Befestigung der Konsolen an der Wand auftreten können.

INSTALLATIONSSCHEMA AN DER WAND:

Modelle NBX30 - NBX40



Modelle NBX50 - NBX120



Abmessungen		NBX30	NBX40	NBX50	NBX60	NBX90	NBX120
A	mm	560	560	610	610	710	710
B	mm	430	430	470	470	360	360
C	mm	885	885	1225	1225	1775	1775
D	mm	580	580	650	650	800	900
E	mm	150	150	150	150	150	150
F	mm	265	265	190	190	220	220
G	mm	530	530	935	935	1455	1455

FESTINSTALLIERTE SCHUTZABDECKUNGEN

Um eine Berührung mit rotierenden oder beweglichen Teilen zu verhindern, weist das Gerät die nachfolgenden Schutzabdeckungen auf. Sie dürfen nicht entfernt werden.

- Gebäseschutz
- Inspektionsklappe für Rauchabzugsgebläse
- Zugangsklappe für Gasmagnetventil, Brenner und Steuerungsplatine

GASANSCHLUSS

Der Anschluss des Warmluftgeräts an ein Erd- oder Flüssiggasnetz muss entsprechend den Vorschriften und Normen von einem qualifizierten Fachmann durchgeführt werden. Das Gerät ist bei der **Auslieferung** auf **Erdgastyp H** (G20) ausgelegt. Für andere Gase, Erdgas L (G25), Butan (G30) oder Propan (G31) den im Lieferumfang des Geräts enthaltenen Gasumrücksatz verwenden.

Vor dem Anschluss folgende Punkte sicherstellen:

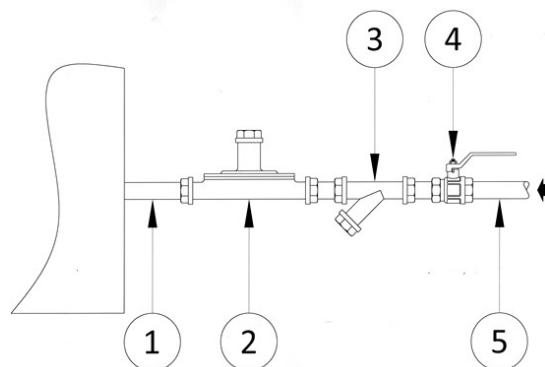
- Der zugeführte Gastyp ist mit dem Gerät kompatibel;
- Die Gasleitungen sind sauber und entlüftet;
- Die Abmessungen der Gasleitungen ermöglichen den Mindestarbeitsdruck des Brenners;
- Der Querschnitt der Gaszufuhrleitung ist größer als oder gleich dem Durchmesser des Gaseinlasses am Gerät.



ACHTUNG!!!

Nach der Inbetriebnahme ist entsprechend den geltenden Vorschriften und Normen eine Gasleckprüfung unter Druck durchzuführen.

Gasanschlussschema:



1. **Gaseinlassstutzen mit Gewinde.**
2. **Gasdruckminderer*** (falls notwendig, um korrekten Betriebsdruck herzustellen).
3. **Filter*** (notwendig, um Verstopfung des Druckminderers zu verhindern und um einfachen Zugang für Wartung und Reparatur zu gewährleisten).
4. **Gashahn *** (notwendig, um Gaszufuhr für Wartung usw. zu sperren).
5. **Gasversorgungsleitung ***

(*) nicht im Lieferumfang enthalten

Bei Gasgeräten empfiehlt sich die Installation von Gasleckprüfern, um die Gaszufuhr ggf. über ein Magnetventil zu schließen.

Gasanschlüsse und -leitungen müssen von qualifiziertem Fachpersonal verlegt werden, in Übereinstimmung mit geltenden Richtlinien.

Bei Verwendung von Propangas G31 sollte ein erster Druckminderer in der Nähe des Gastanks installiert werden um den Druck auf 1,5 bar zu reduzieren, sowie ein zweiter Druckminderer in der Nähe des Warmlufterzeugers um den Gasdruck von 1,5 bar auf 40 mbar zu reduzieren, **wie in den geltenden Vorschriften vorgesehen**. Ein dritter Druckminderer, der nahe der Anlage installiert wird, stellt die Versorgung mit dem korrekten Gasdruck sicher.

GASKATEGORIEN

Die CE-Zulassung, gemäß EN 437 - EN 1020 - EN 1196 Standards, bezieht sich auf die folgenden Gaskategorien:

Gaskategorie	Druck mbar
H	20;25
L	20
E	25

Gaskategorie	Druck mbar
LL	29
Esi, E(s)	20/25

Gaskategorie	Druck mbar
Er, E(R)	20/25
P	30; 37; 50

KONDENSATABFÜHRUNG

Ein Siphon (im Lieferumfang enthalten) mit internem Schwimmer ist zu installieren, um einen Rücklauf von Kondensat sowie das Ansaugen von Dämpfen aus der Kanalisation zu verhindern.



ACHTUNG!!!

Die Installation einer Kondensatablaufleitung muss entsprechend den europäischen, nationalen und lokalen Richtlinien und Normen erfolgen. Prüfen, ob eine Aufbereitung des Kondensats zu dessen Neutralisierung notwendig ist.



ACHTUNG!!!

Den Siphon vor der Erstinbetriebnahme mit Wasser füllen.



ACHTUNG!!!

Ein nicht korrekt installierter Kondensatablass beeinträchtigt die korrekte Betriebsweise des Geräts.

Achten Sie auf die folgenden Punkte:

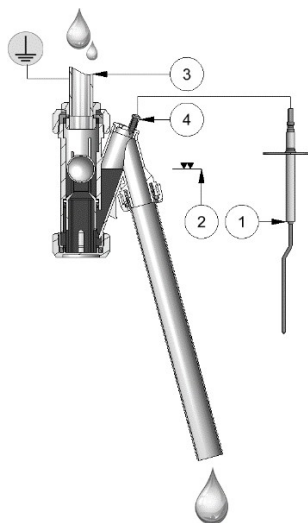
- Das Kondensat-Ablaufsystem muss korrekt gegen **Einfrieren unter allen Betriebsbedingungen** geschützt werden. Daher empfehlen wir, das Auffangsystem innerhalb des zu beheizenden Gebäudes zu installieren.
- Das Gewicht des Kondensatablaufrohrs darf nicht auf dem Gerät lasten - die Ablaufrohre sind separat zu befestigen.
- Der Kondensatablauf muss eine ausreichende Neigung ausweisen, um eine gute Abfuhr zu gewährleisten. Keine ansteigenden Leitungen oder Schwanenhalsleitungen mit dem Kondensatablass verbinden;
- Es ist wichtig, alle Kondensatablaufanschlüsse separat auszuführen, um Wechselwirkungen auszuschließen;
- Der Kondensatablauf muss einfach zu demontieren sein, um problemlos Wartung und Reparatur durchführen zu können.
- Hinsichtlich des Durchlaufvolumes der Kondensatablaufleitungen, siehe Norm UNI EN 1196, Absatz 6.6.1:
 - Bei Erdgas 2 l/h Flüssigkeit pro m³/h Gas.
 - Bei Propangas 3 l/h Flüssigkeit pro m³/h Gas.
 - Bei Butangas 4 l/h Flüssigkeit pro m³/h Gas.

Benutzen Sie eine PVC- oder Silikonleitung um den Siphon an das Kondensat-Ablaufsystem anzuschließen. Wir empfehlen Leitungen mit einem Innendurchmesser nicht unter 20 mm zu benutzen.

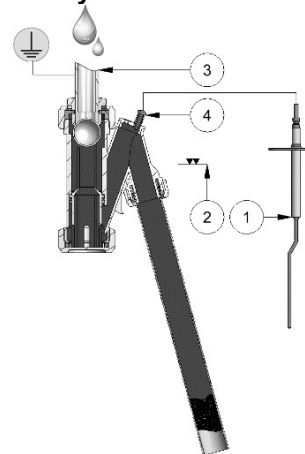
Unter normalen Betriebsbedingungen erreicht das Niveau des Kondensats innerhalb des Siphons nicht das Niveau der Schraube, die im passenden Auffangbecken montiert ist, und das Gerät arbeitet normal.

Im Falle einer Verstopfung des Ablass-Systems, steigt das Niveau des Kondensats an, bis es die Schraube erreicht. In diesem Fall wird die Ionisationselektrode geerdet, und der Brenner stoppt sofort. Eine manuelle Entstörung ist dann erst wieder möglich, wenn die optimalen Betriebsbedingungen wieder hergestellt sind.

Normale Betriebsbedingungen:



Betriebsbedingungen bei Verstopfung des Kondensat-Ablaufsystems:



LEGENDE:

- 1. Ionisationselektrode
- 2. Kondensathöhe

- 3. Metallschlauch
- 4. Schraube

Zubehör auf Anfrage erhältlich.

ELEKTRISCHE ANSCHLÜSSE

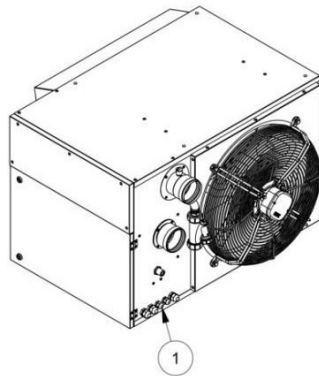
Der elektrische Anschluss muss gemäß den geltenden Normen und Vorschriften mit den geeigneten Mitteln von einer entsprechend qualifizierten Person durchgeführt werden. Bei allen elektrischen Arbeiten stets Bezug auf die Schaltpläne in diesem Handbuch nehmen.



ACHTUNG!!!

- Jedem Gerät einen geeigneten magnetothermischen Schutzschalter vorschalten.
- Ein Erdungskabel verwenden, dass länger als die anderen Kabeladern ist, damit es bei übermäßiger Zugbelastung des Anschlusskabels nicht als erstes reißt.
- Von einem Fachbetrieb überprüfen lassen, ob der Querschnitt der Stromversorgungskabel, der in diesem Handbuch angegebenen maximalen Leistungsaufnahme des Geräts entspricht.
- Das Gerät muss an ein passendes Erdungssystem angeschlossen werden. Der Hersteller des Geräts übernimmt keinerlei Haftung für Schäden, die durch eine unsachgemäße Erdung des Geräts verursacht wurden.
- Elektrische Kabel müssen in ausreichendem Abstand zu heißen/kalten und scharfkantigen Oberflächen verlegt werden.
- Entsprechend den Normen für elektrische Installationen einen Sicherungsautomaten bzw. Trennschalter installieren, der bei Überspannung der Klasse III (Norm EN 60335-1) das Gerät vom Stromnetz trennt.
- Keinesfalls Hydraulikleitungen zur Erdung des Geräts verwenden.
- Benutzen Sie passende Kabeldurchführungen für die Stromkabel und die Steuerungskabel des Geräts.

Der Warmluftherzeuger wird bereits vollständig verkabelt geliefert und benötigt nur noch den Anschluss der Stromquelle und Fernbedienung.



1) Kabeldurchführung Eingang



ACHTUNG!!!

- Die Kabel, die durch die vorgesehenen Durchführungen ins Gerät gehen, müssen in Position fixiert werden.
- Auf korrekte Polung zwischen "Phase" und "Neutralleiter" achten
- Die geltenden nationalen und europäischen Standards bezüglich elektrischer Sicherheit müssen befolgt werden. Bevor Sie das Gerät in Betrieb nehmen, kontrollieren Sie die Kabel; falsche Verdrahtung kann das Gerät beschädigen und stellt ein Sicherheitsrisiko dar.

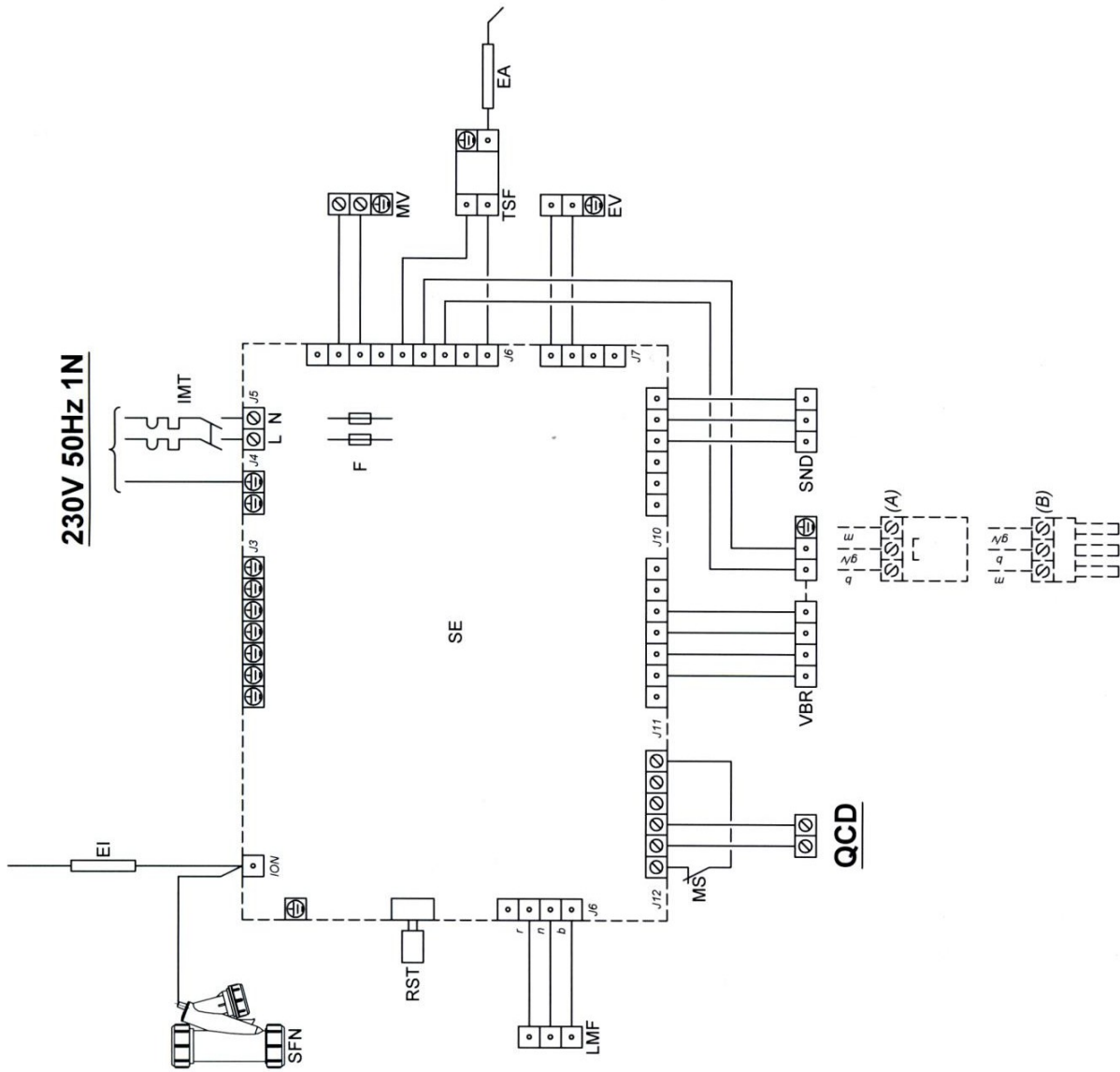
SCHALTPLAN

Der Schaltplan liegt in Papierform dem Gerät bei sowie in einfach lesbarer Form auf der Innenseite des Steuerungsgehäuses. Er ist ein wichtiger Bestandteil dieser Betriebsanleitung. Wir empfehlen, ihn sorgfältig aufzubewahren, zusammen mit allen anderen Unterlagen. Bei Verlust ein Kopie beim Hersteller unter der Angabe der Seriennummer des Geräts anfordern.

Im Zweifelsfall das Gerät nicht beschalten, sondern Rücksprache mit dem Hersteller halten.

Entsprechend den Normen für elektrische Installationen einen Sicherungsautomaten bzw. Trennschalter installieren, der bei Überspannung der Klasse III (Norm EN 60335-1) das Gerät vom Stromnetz trennt.

Schaltplan für einphasige Geräte, 230V~50Hz 1N (NBX30 bis NBX90)



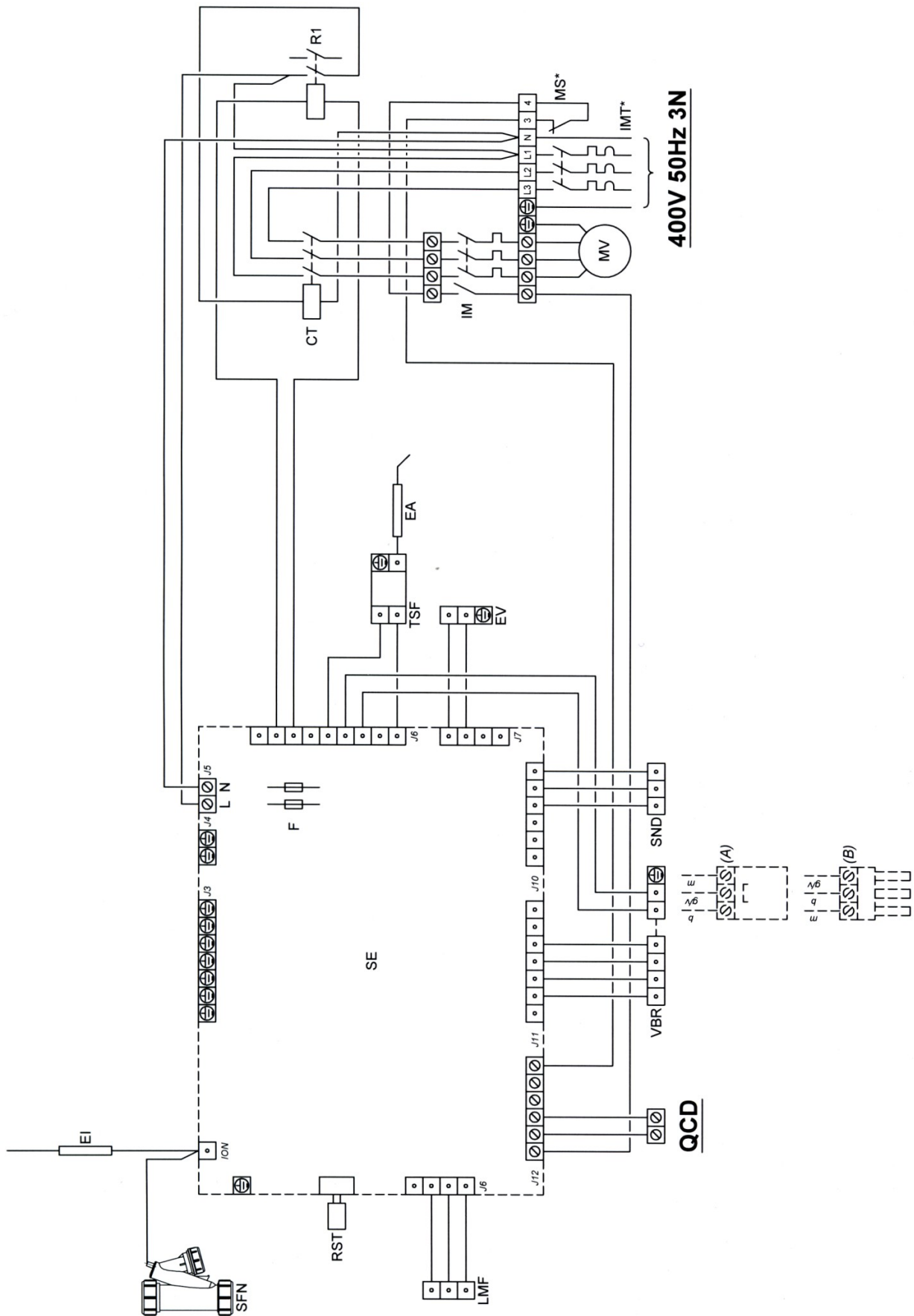
Legende:

RST	Entstörknopf
F	Sicherungen
SFN	Kondensatablauf-Siphon
SE	Steuerplatine
MV	Gebälse Motor(en)
TSF	Anlauftransformator
EI	Ionisationselektrode
EA	Zündelektrode
EV	Gasmagnetventil
SND	Temperaturfühler

VBR	Premix Brenner-Gebälse
LMF	Multifunktions-LED
MS	Brandschutzklappe Mikro-Absperrventil
IM	Magnetkreislauf-Unterbrechungsschalter
CONVEYOR	Schütz
R1	Eingangs-Relay
IMT*	Schutzschalter
QCD*	Fernbedienung Steuerplatine
*	Ncht im Lieferumfang erhalten

- (A) TYPEN NBX30 bis NBX60
- (B) TYPEN NBX90 – NBX120
- b blau
- y/g gelb/grün
- b braun

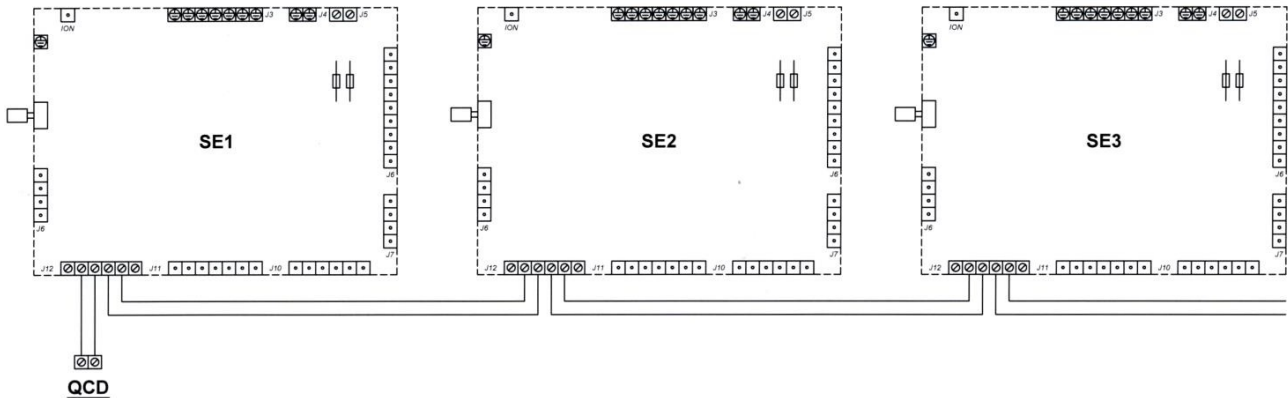
Schaltplan für dreiphasige Geräte, 400V~50Hz 3N (NBX120)



BEISPIELE FÜR ELEKTRISCHE ANSCHLÜSSE

Die Kommunikation zwischen der Fernbedienung (Master) und den Multifunktions-Platinen (Slave) der Warmluftgeber läuft über zweiadrige Kabel. Jede Fernbedienung kann bis zu 10 Geräte bedienen, die untereinander mit einem Kabel verbunden sind. Die maximale Gesamt-Kabellänge darf nicht mehr als 50 m betragen.

Beispiel für den Anschluss von mehreren Geräten in Kaskade:

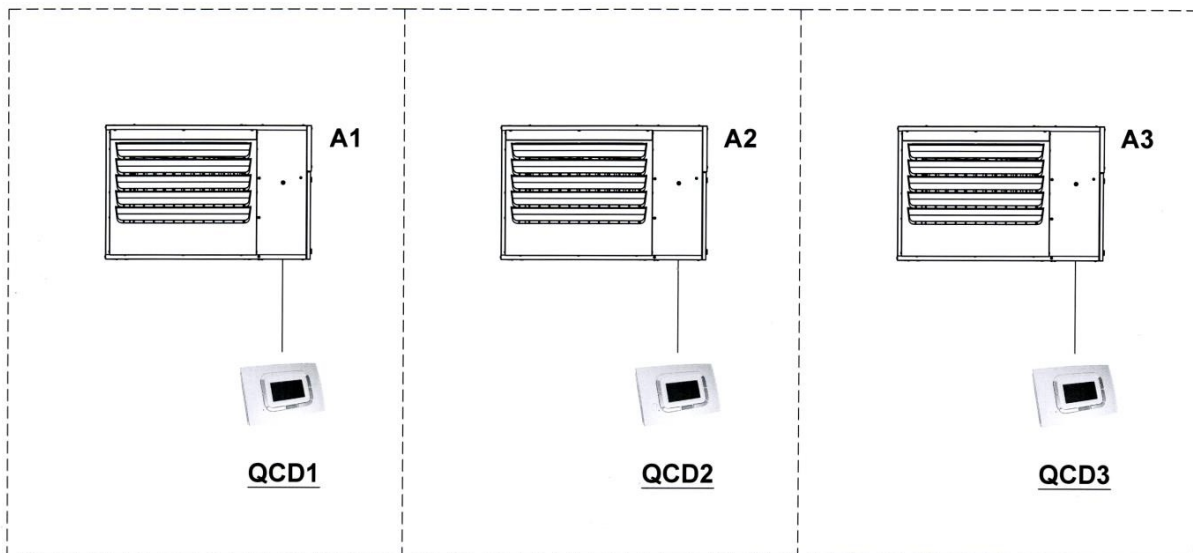


Legende:

QCD	Fernbedienung
SE1	Steuerplatine Nr. 1

SE2	Steuerplatine Nr. 2
SE3	Steuerplatine Nr. 3

Beispiel für den Anschluss mehrerer Geräte in unterschiedlichen Räumen mit Fernbedienung und eingebautem Raumfühler installiert in jedem Raum:

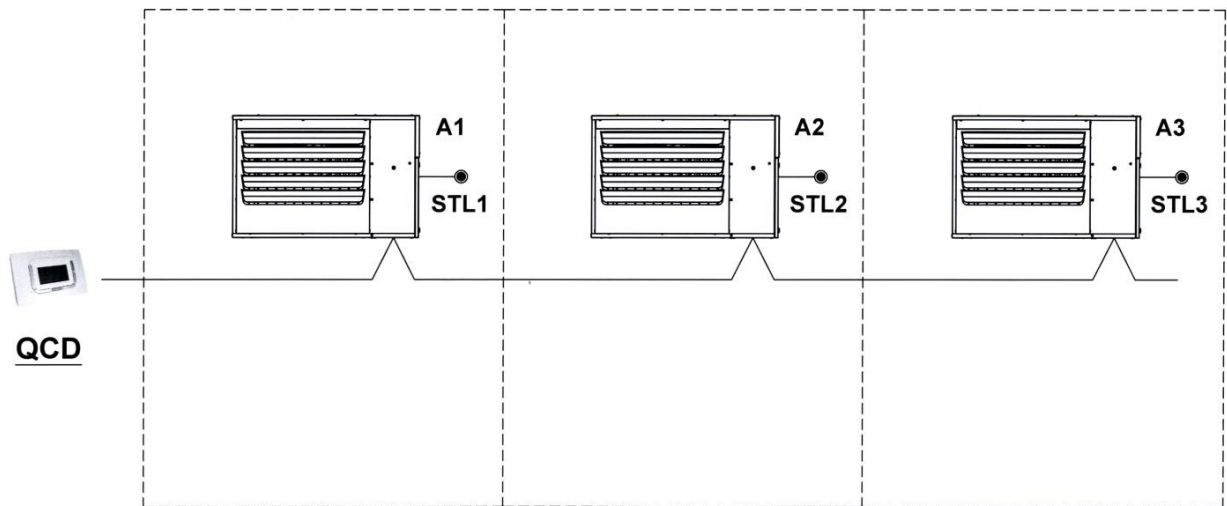


Legende:

QCD1÷3	Fernbedienung Nr. 1 - 3
A1÷3	Gerät Nr. 1 - 3

In diesem Fall wird jedes Gerät pro Raum von seiner eigenen Fernbedienung gesteuert.

Beispiel für den Anschluss mehrerer Geräte in unterschiedlichen Räumen, mit einer Fernbedienung. Fernbedienung mit integriertem Temperatursensor befindet sich in anderem Bereich als der zu heizende Raum. In diesem Fall werden die Geräte durch ihre lokale Temperatursensoren STL (optional) gesteuert.

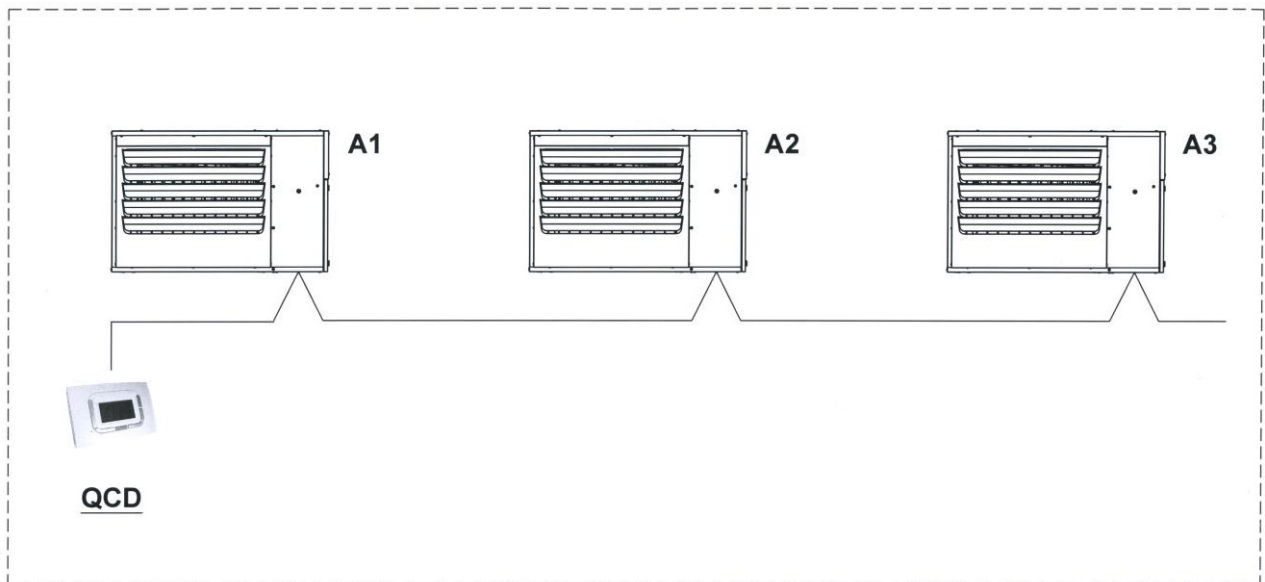


Legende:

QCD	Fernbedienung
A1÷3	Geräte Nr. 1 – 3

STL1÷3	Lokaler Temperatursensor Nr. 1 - 3
--------	------------------------------------

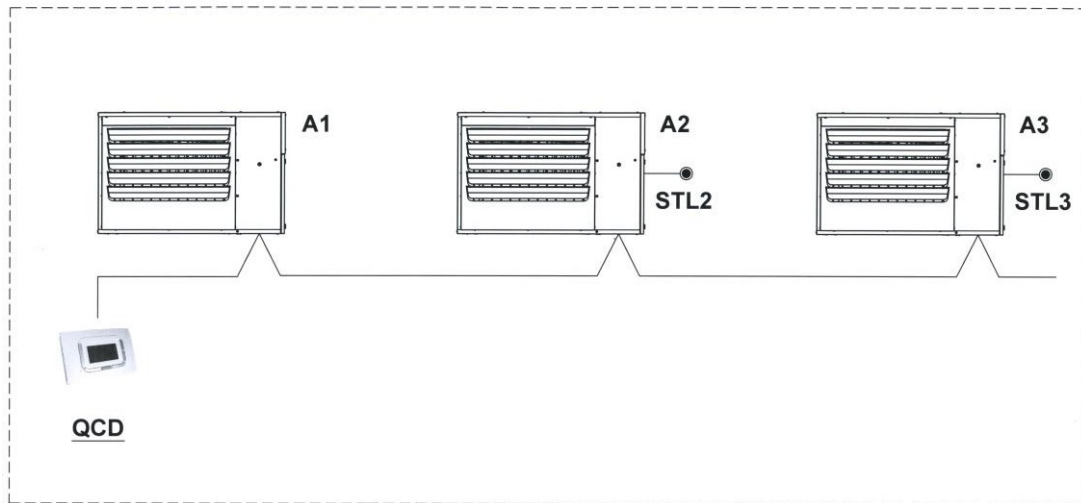
Beispiel für den Anschluss mehrerer Geräte in einem Raum - in diesem Raum befindet sich auch eine Fernbedienung mit integriertem Temperatursensor. In diesem Fall werden alle drei Geräte A1, A2 und A3 identisch von einer Fernbedienung gesteuert.



Legende:

QCD	Fernbedienung
A1÷3	Gerät Nr. 1 - 3

Beispiel für den Anschluss mehrerer Geräte in einem Raum, in dieser Zone befindet sich auch eine Fernbedienung mit integriertem Temperatursensor. Gerät A1 wird durch den Temperatursensor in der Fernbedienung gesteuert, während die Geräte A2 und A3 durch ihre lokalen Temperatursensoren STL (optional) gesteuert werden.

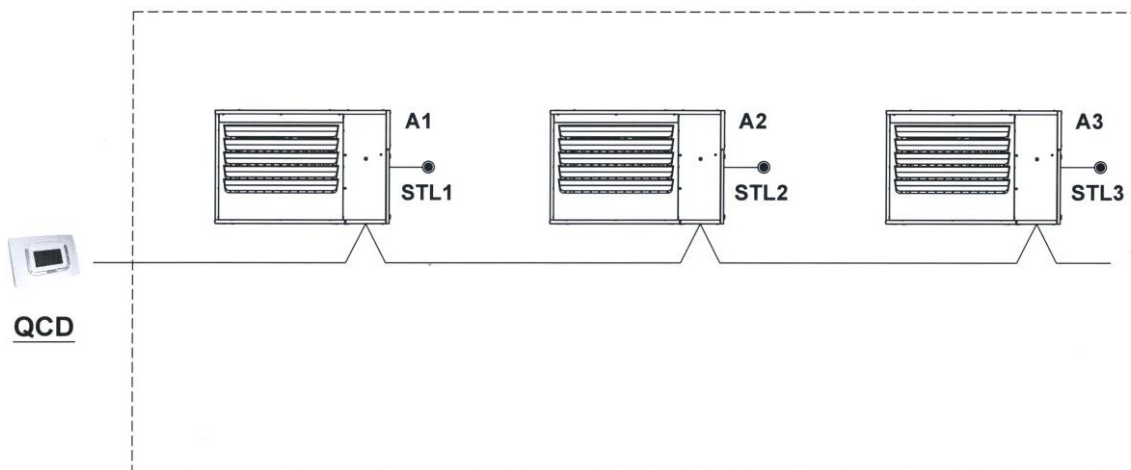


Legende:

QCD	Fernbedienung
A1÷3	Gerät Nr. 1 - 3

STL2÷3	Lokaler Temperatursensor Nr. 2 - 3
---------------	------------------------------------

Beispiel für den Anschluss mehrerer Geräte in einem Raum, Geräte in gleicher Zone installiert - Fernbedienung mit integriertem Temperatursensor befindet sich in anderem Bereich als der zu heizende Raum. Die Geräte A2 und A3 werden durch lokale Temperatursensoren STL (Option) gesteuert.



Legende:

QCD	Fernbedienung
A1÷3	Gerät Nr. 1 - 3

STL1÷3	Lokaler Temperatursensor Nr. 1 - 3
---------------	------------------------------------

ABGASFÜHRUNG UND ANSAUGUNG DER VERBRENNUNGSLUFT

Die Warmluftgeneratoren entsprechen den Vorgaben für 5 Anordnungen von Rauchabzugs-/Brennlufterlassrohren: B23 - C13 - C33 - C63.



Es ist absolut verboten, Kunststoffrohre zur Abgasführung zu verwenden.



ALLGEMEINE HINWEISE UND INFORMATIONEN

- **Sämtliche Rauchabzugsrohre müssen das CE-Zertifikat aufweisen.**
- Rohranordnung und -anschluss für den Rauchgasabzug müssen den geltenden Regeln und Normen vor Ort entsprechen. Die Rohre müssen starr ausgeführt sein und Festigkeit gegen mechanische, thermische und chemische Belastungen bieten, die durch die Verbrennung usw. entstehen.
- Die Abgasrohre müssen aus Metall bestehen, das korrosionsbeständig ist gegen das Kondensat, das bei der Verbrennung entsteht.
- Dichtungen müssen aus Material sein, das die thermischen und chemischen Belastungen aushält, die bei einer Verbrennung mit Kondensatbildung entstehen.
- Um einen Rücklauf von Kondensat aus dem Abzugsrohr in die Heizung zu verhindern, muss ein Kondensatablauf im unteren Bereich vorgesehen werden.
- Das Gewicht der Rohre darf nicht auf dem Gerät lasten.
- Nicht isolierte Abgasrohre sind eine potenzielle Gefahrenquelle.
- Ungeeignete Rauchabzugsrohre oder falsch bemessene Rohre können das Verbrennungsgeräusch verstärken und die Verbrennung beeinträchtigen.
- Anschlüsse und Rohrverbindungen müssen mit Materialien hergestellt werden, die der thermischen und chemischen Belastung standhalten, die durch die Verbrennung entsteht. Sämtliche Mauer- oder Dachdurchbrüche müssen entsprechend den geltenden Regeln und Praktiken hergestellt werden, um Eindringen von Wasser und Brandgefahr zu verhindern
- Wenn die Gefahr besteht, dass staubige und/oder giftige Luft angesaugt werden könnte, ist es zwingend erforderlich, einen geeigneten Filter zu installieren, um das Eindringen von Staub in den Brenner zu vermeiden.

Darüber hinaus empfehlen wir wie folgt:

- **Die Innenwandung der verwendeten Rohre muss glatt sein, um thermische und chemische Einwirkungen durch die Verbrennung zu minimieren. Der Rohrdurchmesser muss mindestens dem Durchmesser des Rauchabzugsanschlusses entsprechen;**
- Bögen und Durchmesserreduzierungen vermeiden;
- Rohre korrekt zusammenstecken und verbinden;
- Einen Kamin vorsehen, der Eindringen von Wasser vermeidet und wenig Wärmeverlust verursacht (Endabdeckung des Kamins).



WARNUNG

Die horizontalen Rohrteile des Kamins müssen mit leichtem Gefälle in Richtung des Geräts installiert werden, damit das Kondensat, das im Kamin entsteht, zurück zum Gerät laufen kann.

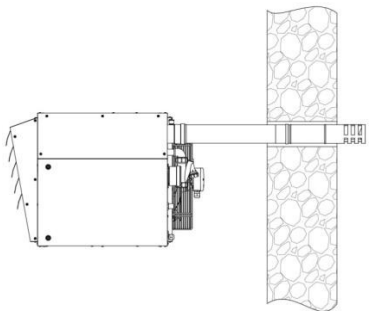
Umgekehrt muss die Rohrleitung für die Ansaugung der Verbrennungsluft, wenn sie horizontal durch die Wand hindurch montiert wird, mit einem leichten Gefälle in Richtung Wand installiert werden, sodass kein Regen in die Steuerung des Warmluftherzeugers eindringen kann.

Anordnung Typ B₂₃ - B_{23P} : Raumluftabhängiger Betrieb

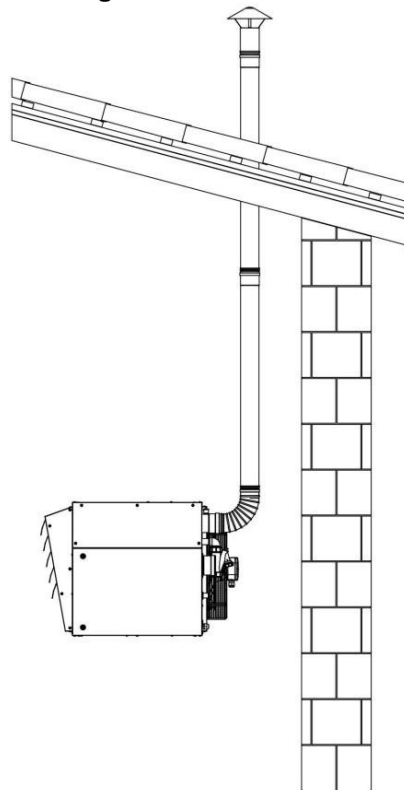
(Die Zeichnungen zeigen das Gerät mit Axialventilator).

In dieser Konfiguration werden die Abgase mit einem einzelnen Rohr nach außen geführt. Die Verbrennungsluft wird direkt aus dem Raum angesaugt.

Wanddurchführung:



Dachdurchführung:

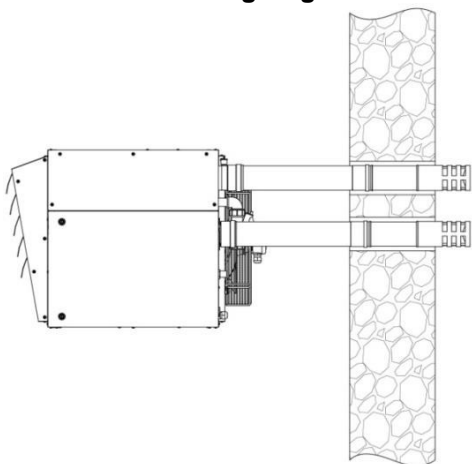


Anordnung Typ C₁₃ : Raumlufunabhängiger Betrieb

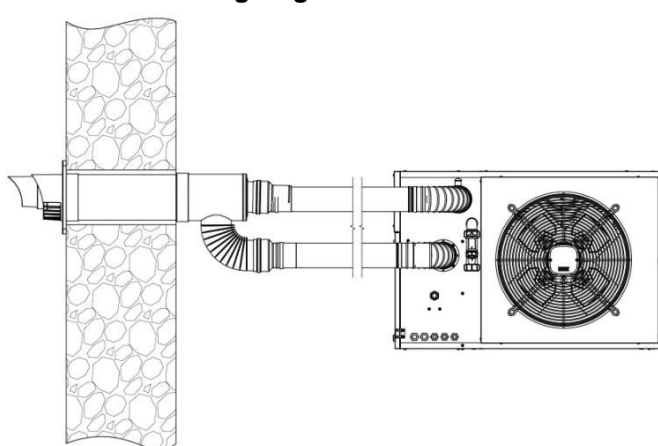
(Die Zeichnungen zeigen das Gerät mit Axialventilator).

In dieser Konfiguration werden zwei separate Rohre durch die Wand nach außen geführt, eines für die Abgase, eines für die Ansaugung der Verbrennungsluft. Das Abgasrohr muss an der Wand montiert werden und kann entweder aus zwei getrennten Rohren bestehen oder aus einer Doppelrohrwanddurchführung.

Separte Wanddurchführung Abgas:



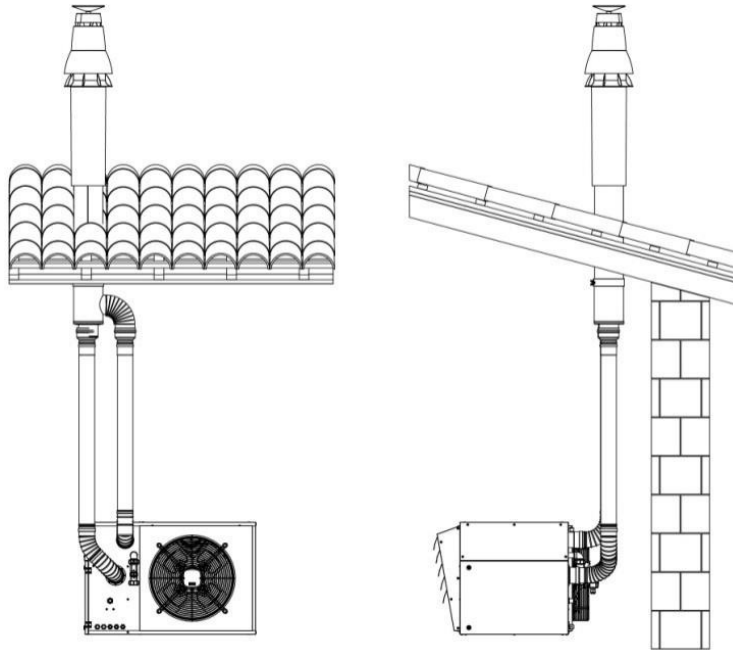
Wanddurchführung Abgas:



Anordnung Typ C₃₃ :

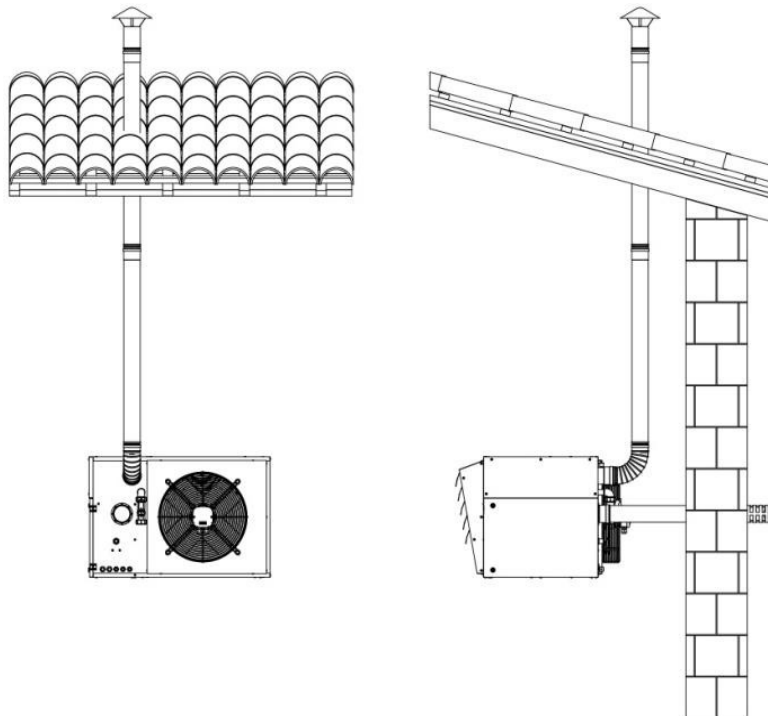
(Die Zeichnungen zeigen das Gerät mit Axialventilator).

In dieser Konfiguration muss das Gerät mit zwei Rohren ausgestattet werden, eines für die Abgasführung und eines zur Ansaugung der Verbrennungsluft, mit Doppelrohrdachdurchführung als Verbindung zur Außenumgebung.

**Anordnung Typ C₆₃ :**

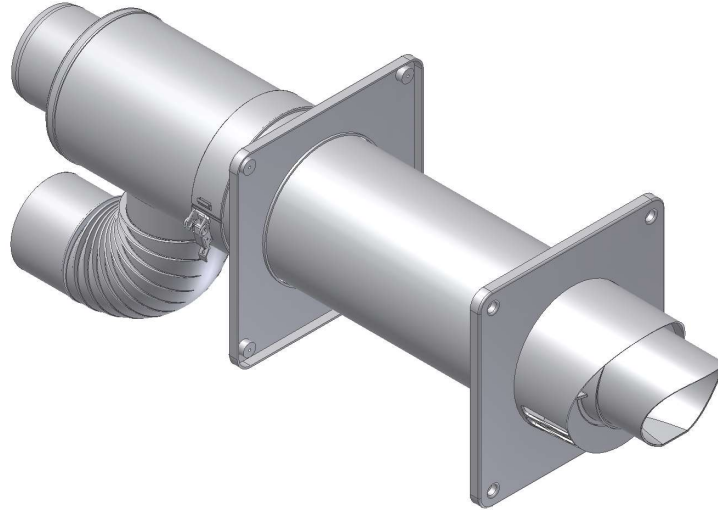
(Die Zeichnungen zeigen das Gerät mit Axialventilator).

In dieser Konfiguration benötigt das Gerät zwei einzelne Rohre als Verbindung zur Außenumgebung. Die Abgase verlassen das Gerät über Dach, wohingegen die Ansaugung der Verbrennungsluft über das Rohr durch die Wand erfolgt.

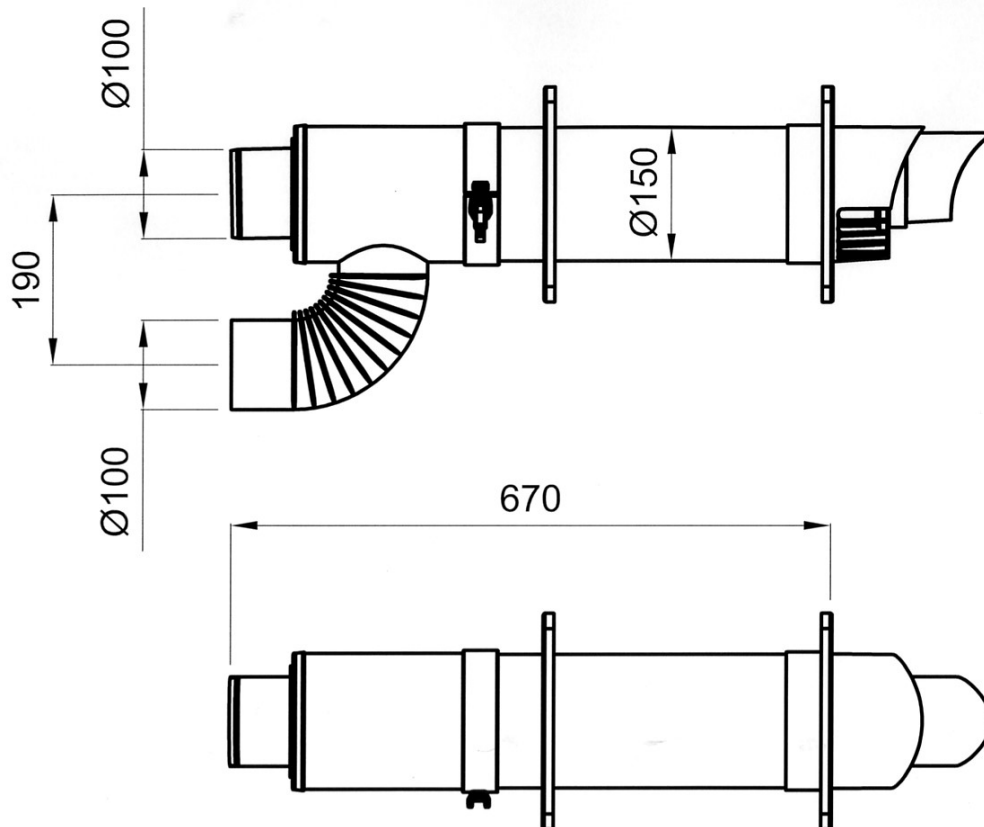


Doppelrohr-Wanddurchführung Durchmesser $\varnothing 100/100$

Isometrische Abbildung:



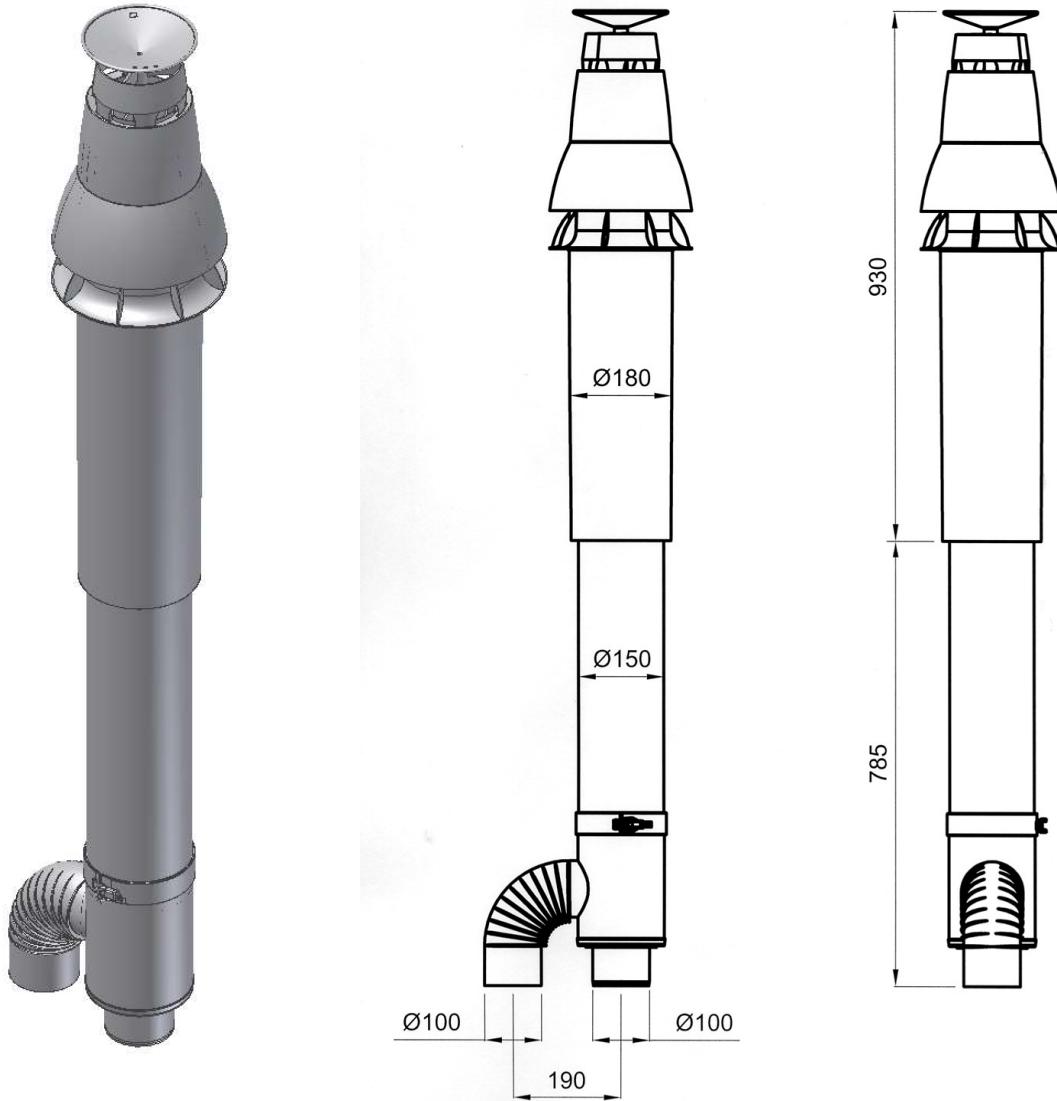
Abmessungen:



Artikelnummer	
053294	

Doppelrohr-Dachdurchführung Durchmesser Ø100/100

Isometrische Abbildung und Abmessungen:



Artikelnummer	
053296	

VORBEREITUNGEN ZUR INBETRIEBNAHME

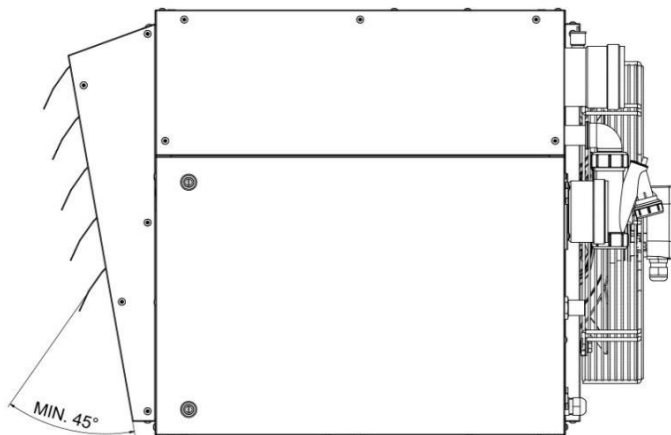
Die erste Inbetriebnahme des Geräts muss durch einen Fachmann mit den einschlägigen Qualifikationen erfolgen. Bei diesem Vorgang muss der Garantieschein ausgefüllt werden und folgende Punkte sind zu überprüfen:

- alle Sicherheitsvorschriften wurden eingehalten bzw. ausgeführt
- die Plastikfolie wurde von allen vorlackierten Teilen entfernt
- die vertikalen und horizontalen Lamellen wurden geöffnet
- das Gerät wurde korrekt aufgestellt
- die Mindestabstände zwischen Gerät und Wänden bzw. Decke wurden eingehalten
- der Gasanschluss wurde vorschriftsmäßig ausgeführt
- Rauchabzugsauslass und Brennlufteinlass wurden korrekt montiert und angeschlossen
- sämtliche Gasventile sind offen
- die elektrischen Anschlüsse wurden korrekt ausgeführt
- der zugeführte Gastyp ist mit der Gasauslegung des Geräts kompatibel

ACHTUNG!!!

Bei der erstmaligen Inbetriebnahme kann ein gewisser Geruch entstehen. Dieser ist normal und wird durch das Verdampfen von Fetten verursacht, die bei der Herstellung des Wärmetauschers verwendet werden. Durch eine gute Raumbelüftung verschwindet dieser Geruch sehr schnell.

Der Geräteausblas ist ausgestattet mit individuell einstellbaren, vorgeschrittenen Horizontallamellen. Einstellbare Vertikallamellen sind zudem im Innern des Geräts vorhanden, um bei Bedarf den Luftstrom individuell einzustellen. Stellen Sie manuell jede Horizontallamelle und die Vertikallamellen so ein, dass die Warmluft in vertikaler Richtung optimal zum beheizenden Raum verteilt wird.



Ein korrekter Luftdurchsatz ist Voraussetzung für eine gute Heizwirkung und einen hohen Wirkungsgrad des Warmlufterzeugers.

Aus diesen Gründen darf die Luftzufuhr und der Geräteausblas des Warmlufterzeugers nicht durch Objekte behindert werden.

ACHTUNG!!!

Die horizontalen Luftleitlamellen müssen mindesten 45° zur Lotrechten nach unten geöffnet sein (siehe Zeichnung oben).

ERSTINBETRIEBNAHME

Bei der Erstinbetriebnahme zuerst über die Fernbedienung das Gerät einschalten und die korrekte Betriebsweise im Modus "Lüften" und "Heizen" überprüfen.

Die Anweisungen für den Gebrauch der Fernbedienung finden Sie im Kapitel "FERNBEDIENUNG".



ACHTUNG!!!

Bei Geräten mit dreiphasigem Elektro-Anschluss überprüfen Sie bitte die Drehrichtung des Ventilators, ob diese mit dem Pfeil auf dem Aufkleber übereinstimmt.



ACHTUNG!!!

Bevor Sie an der Steuerplatine arbeiten, trennen Sie das Gerät von der Stromversorgung.



ACHTUNG!!!

Während der Erstinbetriebnahme den Auffangbehälter des Kondensat-Siphons mit Wasser füllen.



ACHTUNG!!!

Wann immer Sie die Parameter/Einstellungen über die Fernbedienung ändern, warten Sie 10 Sekunden bis die Speicherung erfolgt.



VERBOTEN!!!

Niemals die Stromversorgung eines in Betrieb befindlichen Geräts unterbrechen. In diesem Fall wird die im Brennraum angesammelte Wärme nicht mehr durch Ventilation abgeführt, wodurch es zu Überhitzung und Ansprechen des Sicherheitsthermostaten STB (LMT) kommen kann. In diesem Fall ist stets eine manuelle Rücksetzung erforderlich. Solche Übertemperaturen können zu einem vorzeitigen Verschleiß des Brennraums führen.

ANWEISUNGEN FÜR DEN BETREIBER

Der Warmlufterzeuger heizt die Umgebungsluft durch thermische Energie auf, die bei einer Verbrennung entsteht. Der thermische Austausch erfolgt durch den Kontakt des Luftstroms, der über ein oder mehrere Axialgebläse erzeugt wird, mit der Wärmetauschoberfläche, somit ohne ein flüssiges Zwischenmedium. Die einfach zu justierenden Luftleitlamellen erlauben es, den Warmluftstrom in die gewünschte Richtung zu lenken.

Dieses System ermöglicht, die Systemkosten deutlich zu senken und sicher und wirtschaftlich zu arbeiten; daher ist es besonders passend für Fälle, in denen nur zeitweise bzw. nicht ständig geheizt werden soll.

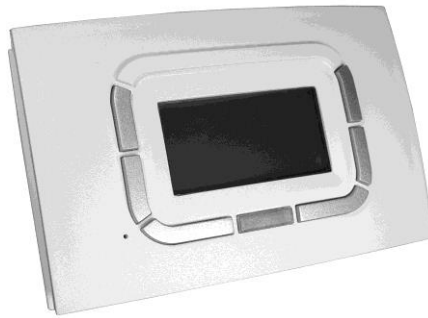
Das Gerät kann im Sommer auch zur Belüftung genutzt werden.



ACHTUNG!!!

Dieses Gerät wurde entworfen für Betrieb mit **KONDENSATION** der Rauchgase. Die Temperatur des Rauchgases, das unter den Taupunkt abgesenkt wird, nutzt die latente Energie im Wasserdampf, der während eines Verbrennungsprozesses entsteht.

Für den maximalen Komfort erlaubt der Premix-Brenner mit einer modulierenden Betriebsweise die Anpassung des Betriebes an die aktuellen, örtlichen Gegebenheiten des Nutzers.



Der Warmluftherzeuger zeichnet sich durch eine variable Betriebsweise der Wärmeleistung und durchgängiger Kondensation aus. Der Betrieb erfolgt automatisch durch eine Fernbedienung. Die Funktionen der Fernbedienung sind die thermische Regulierung des Raumes und der Steuerung des Heizsystems.

Die Steuerung ermöglicht zudem die Betriebsparameter von mehreren Heizern zu steuern, wenn diese in Kaskade geschaltet sind sowie Freigabe haben.

Die Wochenprogrammierung ist besonders nützlich, da hier 4 Temperaturlevel eingestellt werden können. Ebenso eine unbegrenzte Anzahl an täglichen Zeitphasen, mit Zeitintervallen von je einer Viertelstunde. Diese sind auf dem Display des Tagesprogrammes angezeigt.

Die Kommunikation zwischen der Fernbedienung (arbeitet als Master) und den Steuerplatinen (Slave) der Warmluftherzeuger läuft über ein nicht-polarisiertes, zweiadriges Kabel.

Insbesondere zwischen der Fernbedienung und den Steuerplatinen der Warmluftherzeuger werden die Daten durch ein OpenTherm™ v3.0 Smart Power Mode – Medium Power kompatibles Kommunikationsprotokoll übertragen.

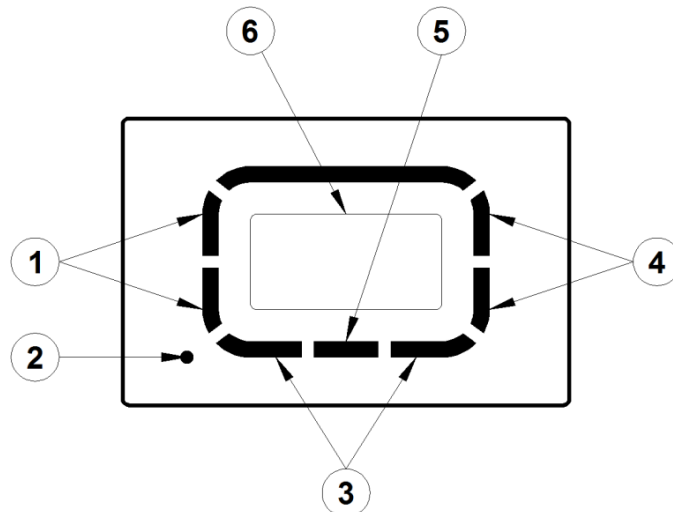
Hauptmerkmale:

- Display LCD 128x64
- Hintergrundbeleuchtung eingestellt auf 20 s
- LED für Diagnose/Alarmer
- 7 Funktionsknöpfe
- Wochenprogramm
- 4 Temperaturlevel (T0, T1, T2, T3)
- Temperaturregelungsschritt zur Einstellung der Umgebungstemperatur: 0,5°C
- Temperaturregelungsschritt für gemessene Umgebungstemperatur: 0,1°C
- Kleinster Programmierbereich: 15 min
- Isolierung SELV (extra Niederspannungs-Sicherheits-Isolierung)
- einfache Verbindung (nicht polarisiert) zur Steuerplatine mit zwei-adrigem Kabel
- Protokoll kompatibel mit OpenTherm™ v3.0 Smart Power Mode - Medium Power

Technische Daten:

- Arbeitstemperaturbereich: 0°C +50°C
- Feuchtigkeit: 95% maximum bei 40°C
- Stromversorgung: Kleinspannung (3V), gespeist durch die Kommunikation mit der Steuerplatine
- Schutzklasse: IP30
- Abmessungen: 140x90x32 mm
- Konformität: mit der Direktive zur elektromagnetischen Kompatibilität (2004/108/EC) und der Niederspannungsdirektive LVD (2006/95/EC)

Fernbedienungs-Tastatur



1. Funktionstasten zur Änderung der Funktion oder zur Auswahl der Parameter
2. Zugangsöffnung für Entstörknopf
3. Funktionstasten (die aktuelle Ansteuerung wird jedes Mal auf dem grafischen Display angezeigt)
4. Tasten zur Erhöhung/Senkung der Temperatur und der Parameter
5. transparente Multifunktions-Taste mit LED
6. grafisches LCD-Display

Anweisungen für die Benutzung:

Um die Parameter anzuzeigen und zur Kommunikation mit dem Heizsystem, bietet die Fernbedienung ein grafisches LCD-Display und eine Reihe von gummierten Tasten, sowie eine transparente Taste, die zusätzlich als eine LED-Warnleuchte dient.

Die Nutzung der Tasten wird durch Schrift, Symbole und andere grafischen Elemente vereinfacht. Die vertikalen Tasten links vom Display werden typischerweise für die Navigation des Einstellungs-Menüs verwendet oder um die Parameter auszuwählen, die konfiguriert werden sollen.

Die vertikalen Tasten rechts vom Display erlauben gleichzeitig das Variieren von Parametern und Temperaturen mit der Funktion "erhöhen/senken" (+/-).

Um das Verändern der eingestellten Werte zu erleichtern, "beschleunigt" das Gedrückthalten dieser Tasten das Erhöhen oder Absenken.

Die horizontalen Tasten am unteren Rand werden in den meisten Fällen genutzt, um Einstellungen zu bestätigen oder zu löschen, oder um in die zahlreichen Untermenüs zu gelangen bzw. um diese wieder zu verlassen.

Bitte beachten Sie, dass die transparente Taste, spezielle Funktionen besitzt, wie z.B. Freigabe, aber auch als Anzeige für die darunter liegende Warn-LED:

- rotes Licht (blinkend): ein oder mehrere Warmlufterzeuger laufen nicht mehr
- grünes Licht: leuchtet (auch für mehrere Sekunden), während die Fernbedienung wieder anläuft nach einem Stromausfall

Die am meisten genutzten Funktionen sind im Hauptmenü oder im ersten Untermenü leicht zugänglich. Dadurch gelangt man rasch durch die Einstellerseiten, z.B. Raumtemperatur, Steuerung oder die maximale relative Leistung (%) der Warmlufterzeuger.

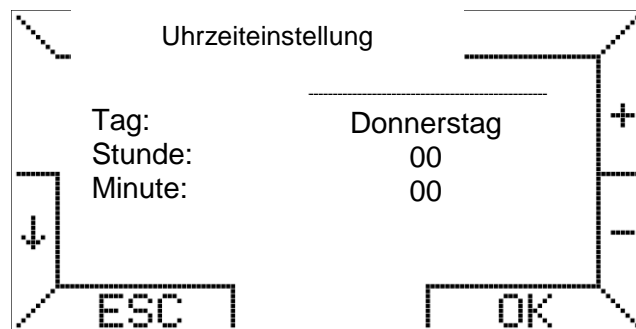
Wenn die Fernbedienung Erstinbetrieb genommen wird oder nach einem Reset, erscheint zunächst das Sprachen- Menü.

Die Tasten auf der linken Seite dienen der Auswahl, OK bestätigt diese.

Die Auswahl kann, wenn nötig, später über das Setup-Menü geändert werden.



Danach können der aktuelle Tag und die Uhrzeit eingegeben werden.



Auch in diesem Fall die Tasten auf der linken Seite zum Auswählen der Menüpunkte. Die Tasten auf der rechten Seite zum Ändern der Werte; OK speichert die Einstellwerte, ESC ermöglicht fortzufahren ohne die Zeit zu ändern. Durch Drücken von ESC während des Wiederverbindens mit der Fernbedienung (z.B. aufgrund eines Stromausfalls) wird der Nutzer aufgefordert, die Sprache auszuwählen und die aktuelle Uhrzeit erneut einzugeben.



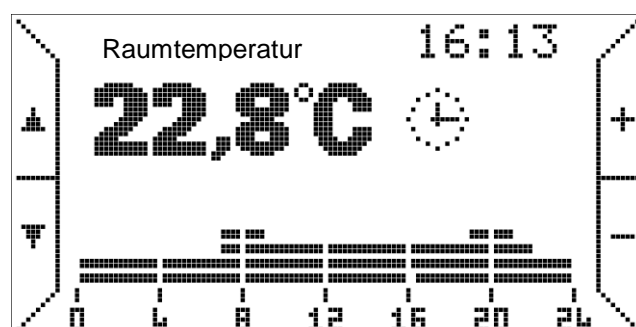
ACHTUNG!!!

Nachdem Sie die Sprache und die aktuelle Uhrzeit geändert haben, warten Sie ca. 1 Minute, bis das Menü für die Umgebungstemperatur auf dem Display erscheint.

GRUNDFUNKTIONEN




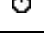
MENÜ "ERSTE EBENE"

Wenn die Fernbedienung an einen Warmluftzerzeuger angeschlossen wird, erscheint folgender Bildschirm:




Ist die Steuerplatine nicht kompatibel, wird eine Fehlermeldung angezeigt. Oben werden die Wochentage und die aktuelle Uhrzeit angezeigt. Diese blinken, wenn sie aktualisiert werden müssen (z.B. wenn Sie ESC gedrückt haben beim ersten Einstellen der Zeit, wie im vorherigen Kapitel beschrieben). Darunter, deutlich sichtbar, wird die gemessene Raumtemperatur angezeigt (Messung alle 10 Sekunden); daneben ist ein Symbol, das die Temperatur-Kontrollfunktion anzeigt, die derzeit aktiv ist. In diesem Fall zeigt es das Uhrensymbol an, da es sich um den "automatischen Modus" handelt.

Symbole und Betriebsmodi:

	Automatisch	Temperaturkontrolle gemäß eingestelltem Wochenprogramm. Tagesprogramm wird als Diagramm angezeigt.
	Manuell	Raumtemperaturkontrolle (Thermostat-Funktion).
	Sommer	Raumbeheizungs-Funktion ausgeschaltet. Sommerbetrieb "Lüftung" kann manuell aktiviert werden.
	AUS	Temperaturkontrolle und Lüftungsfunktion ausgeschaltet

Im automatischen Modus regelt die Fernbedienung das Tag aktuelle Programm zur Temperatursteuerung. Das Diagramm wird unten auf dem Display angezeigt.

Dieses Diagramm ist aufgeteilt in 15 Minuten Intervalle (diese entsprechen einem Pixel horizontal) und in vier programmierbare Temperatur-Niveaus.

Neben dem Symbol für die Temperatursteuerung erscheint, unter bestimmten Bedingungen, ein weiteres Symbol, das sich auf das Heizungssystem bezieht. Dieses zeigt an, dass der Brenner läuft (Flammensymbol in unterschiedlichen Größen, abhängig vom Leistungsniveau ) oder dass es eine Unterbrechung/Abweichung gibt

(Symbole ) oder gar einen Kommunikationsfehler (Symbol ?).

Im Beispiel-Bildschirm sind keine Symbole zu sehen, dann ist das System im Standby-Modus (keine Wärmeanforderung), und es sind derzeit keine Störungen/Fehler erkennbar.

Unter der Anzeige der Raumtemperatur kann auch eine Textzeile erscheinen, die zusätzlich spezielle Informationen gibt, z.B. über eine Unterbrechung oder einen Fehler.

In diesem Fall ermöglichen die Tasten auf der rechten Seite, gekennzeichnet durch + und -, die Temperaturen für das automatische Programm zu ändern (T0, T1, T2, T3), wohingegen im "manuellen Modus" (Handsymbol) sich die Temperatur ändert.

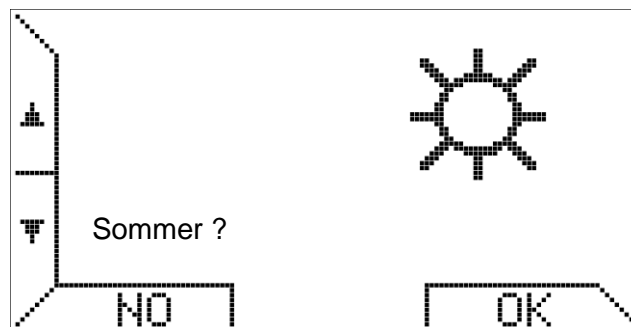
Durch das Drücken der Tasten auf der linken Seite, ist es möglich durch die Seiten des Menüs "erste Ebene" zu blättern.

Wenn z.B. die unterste Taste gedrückt wird, erscheint die nächste Option.

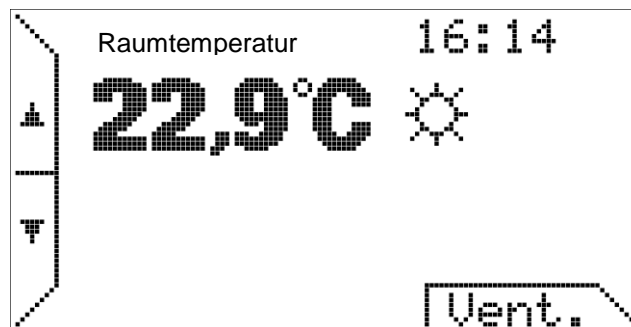


Drücken Sie die +/- Tasten um die Temperatur zu verändern und danach die OK-Taste um den manuellen Modus zu aktivieren.

Dücken Sie nochmals die Taste mit dem Abwärtspfeil um den "Sommermodus" zu aktivieren und dadurch die Steuerung der Raumtemperatur auszuschalten.

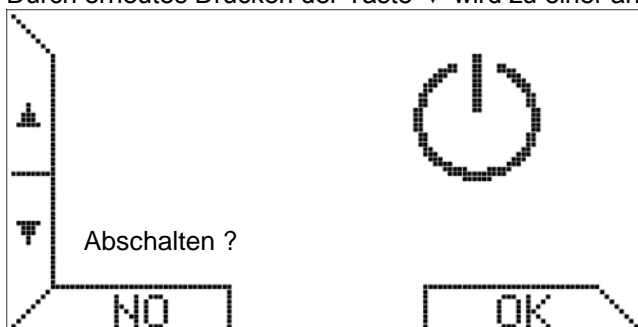


Wenn "Sommermodus" ausgewählt wird, kann auch der Lüftungsbetrieb aktiviert werden (durch die Taste [Vent.]). Wurde der Lüftungsbetrieb aktiviert, ändert sich die Anzeige dieser Taste auf [V.Off] – durch erneutes Drücken dieser Taste kann der Lüftungsbetrieb wieder ausgeschaltet werden.



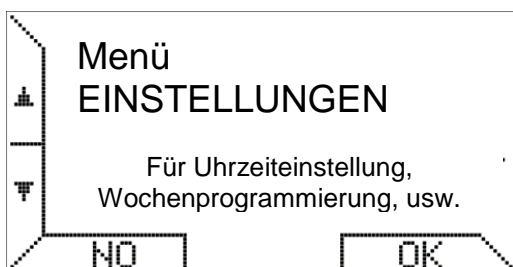
Bitte beachten Sie, dass die Heizungsanlage als Gesamtes betrachtet wird, um die Bedienung für den Nutzer einfacher zu machen; deswegen sind die am häufigsten genutzten Funktionen nicht explizit getrennt von denen, die sich strikt auf den einzelnen Warmlufterzeuger beziehen (z.B. Leistungslimit, Freischaltung) und von denen, die sich auf die Steuerung der Raumtemperatur beziehen.

Durch erneutes Drücken der Taste ▼ wird zu einer anderen Auswahl gelangt:



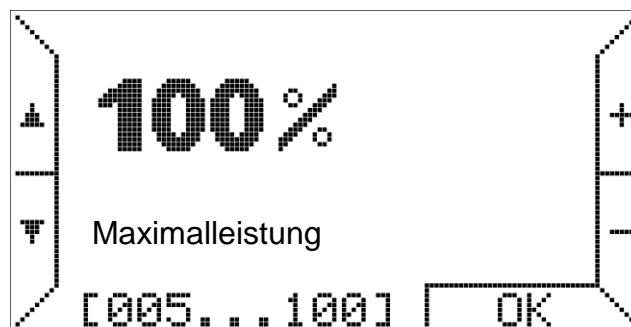
Dies erlaubt es, das System auszuschalten bzw. es in den Standby-Modus zu schalten. Die Steuerungselemente bleiben angeschaltet. Zu beachten ist, dass alle bisher beschriebenen Display-Inhalte sowie diejenigen, die nachfolgend beschrieben werden, auch über das Drücken der Taste ▲ aufgerufen werden können.

Drücken Sie die Taste ▼ erneut um in das Untermenü "EINSTELLUNGEN" zu gelangen (SETTINGS MENU).



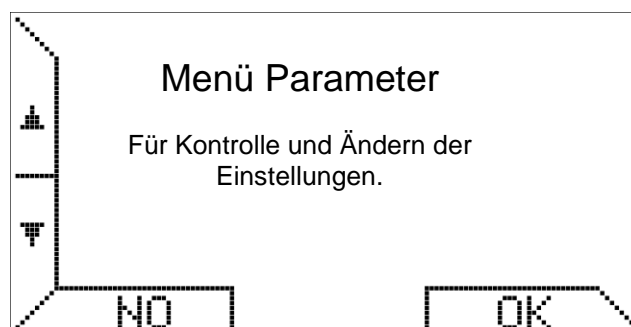
Dieses Untermenü ist den "lokalen" Parametern der Fernbedienung zugeordnet, wie z.B. aktuelle Zeit, Temperatur-Kontrolle und Wochenprogramm.

Drücken Sie nochmals die Taste ▼ um zu den Einstellungen für die Maximalleistung zu gelangen:



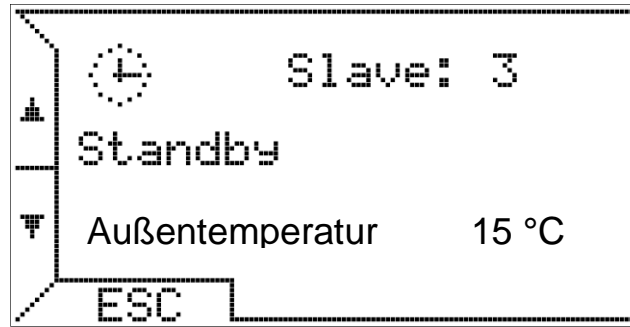
Hiermit kann das Leistungsniveau zum beheizen des Raumes begrenzt werden. Weitere Details finden sich im nächsten Kapitel, speziell in der Beschreibung des Untermenüs "Temperatursteuerung".

Stattdessen erscheint auf dem nächsten Bildschirm das Untermenü "PARAMETERMENÜ".



Dieses Untermenü ermöglicht es, die Parameter zu sehen, die mit den Warmlufterzeugern in Kommunikation stehen und ermöglicht den Zugang zu erweiterten Funktionen, wie z.B. Steuerung von "transparenten Parametern" (TSP) sowie die Freigabe.

Wenn Sie nicht in das Untermenü gehen und stattdessen nochmals die Taste ▼ drücken, wird die Steuerung des Heizsystems angezeigt.



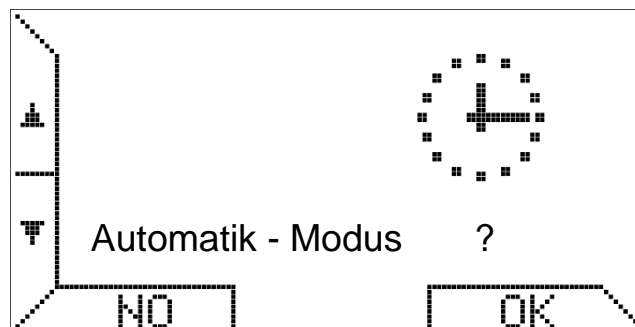
In der ersten Zeile sind die Symbole, für den Status der Temperatursteuerung und des Warmlufterzeugers. Seitlich wird die Anzahl der Warmlufterzeuger ("slave") angezeigt, die verbunden sind. In der Mitte sind zusätzliche Informationen zu den Warmlufterzeugern und Fehlermeldungen (falls vorhanden) ersichtlich; in der dritten Zeile, falls vorhanden, sind die Außentemperatur oder Fehlermeldungen zu erkennen.

Bitte beachten Sie, dass diese Anzeige, einen Rahmen hat, da es sich hierbei um eine feste Anzeige handelt.

Nach warten von 20 Sekunden, erscheint die Ansicht wieder zurück auf eine "normale" Ansicht, welche lediglich den Temperatursteuerungs-Modus anzeigt, welcher vom Nutzer ausgewählt wurde (manuell, automatisch, Sommer, AUS).

In diesem Fall zeigt das Display weiterhin die jeweilige Information an, bis der Nutzer ESC drückt oder die Menüauswahl durch Drücken der Tasten ▼ oder ▲ ändert.

Die letzte Seite des Menüs, immer über die Taste ▼ erreichbar, schlägt die Aktivierung des Automatik-Modus vor.

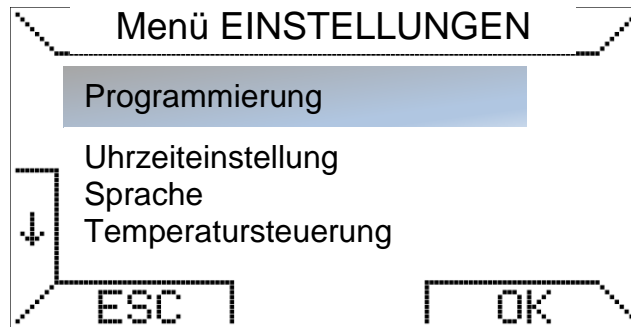


Zu beachten ist, dass im aktiven Automatik-Modus es egal ist, ob Sie hier NO oder OK drücken.

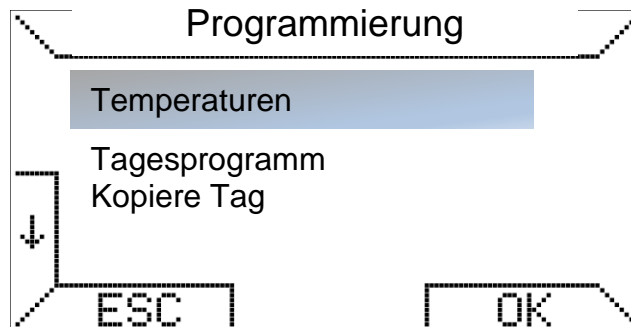
Management der Fernbedienung

Menü "Einstellungen":

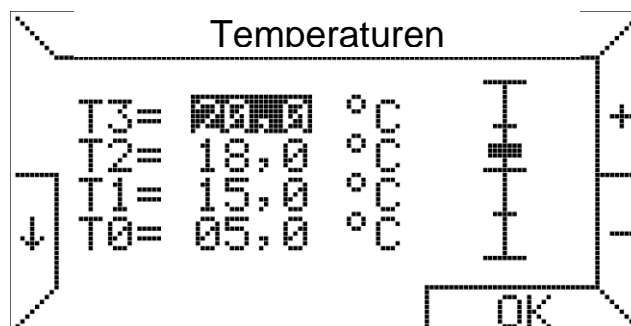
Das Untermenü „Einstellungen“ ermöglicht die Temperatursteuerung des Raumes, inklusive dem Wochenprogramm, das von der Fernbedienung ausgeführt wird.



Die erste Seite des Untermenüs zeigt "Programmieren" (wird auf dem Display hervorgehoben angezeigt). Wenn diese mit OK bestätigt wird, folgt das weitere Untermenü „Wochenprogramm“.

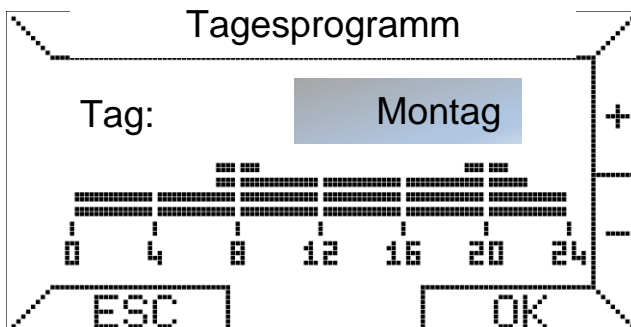


Bei Auswahl "Temperatur", erscheint das Menü für T0, T1, T2 und T3.

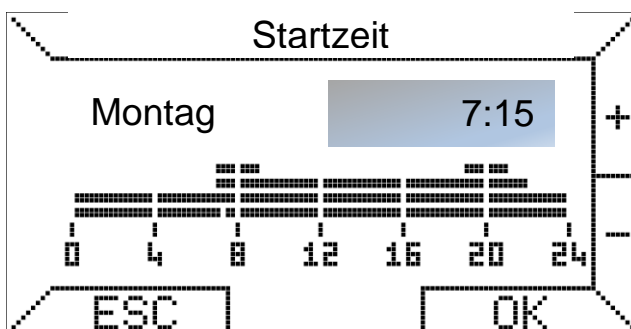


Zur Auswahl der Temperaturen, drücken der Tasten ↓ und ↑. Mit den Tasten + und - werden die Werte verändert. Ein abgestufter Balken auf der rechten Seite zeigt die relative Position des aktuellen Wertes im Vergleich zu den Minimal- (1°C) und Maximalwerten (30°C), welche der Raumtemperatur entsprechen können. Der Programm-Logik die höchste Temperatur T3 zuzuordnen und die niedrigste Temperatur T0 folgend, entsprechende Regel: $T0 \leq T1 \leq T2 \leq T3$. Diese ordnet die eingegebenen Temperaturen automatisch an.

Bei Auswahl „Tagesprogramm“ erfolgt die Ansicht:

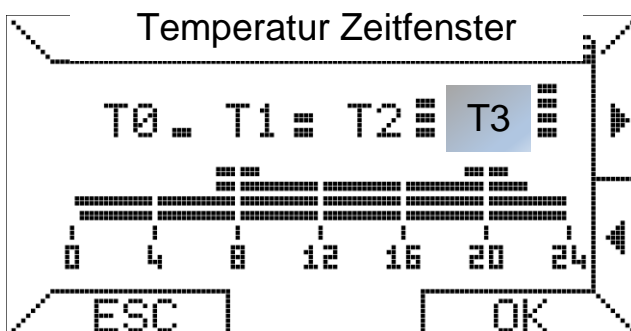


Der zu programmierende Tag wird hervorgehoben und kann durch Drücken der Tasten + und – geändert werden, während darunter das entsprechende Tagesprogramm zur Erinnerung angezeigt wird. Angenommen, es wird “Montag” programmiert, OK drücken um in die Zeitfenster zu gelangen. Die Zeitfenster werden in drei Schritten programmiert: Start, gewünschte Temperatur und Ende.

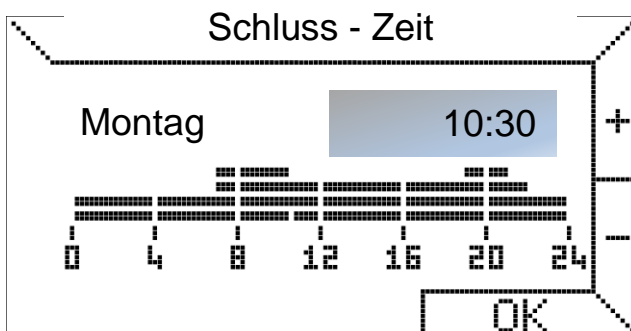


Im ersten Schritt, wird die Startzeit mit Hilfe der Tasten + und -, mit mindestens 15 Minuten als Zeitintervall, eingegeben und mit OK bestätigt.

Wenn das Programmieren des gewählten Tages beendet und ein anderer Tag bearbeitet werden soll, ESC drücken.



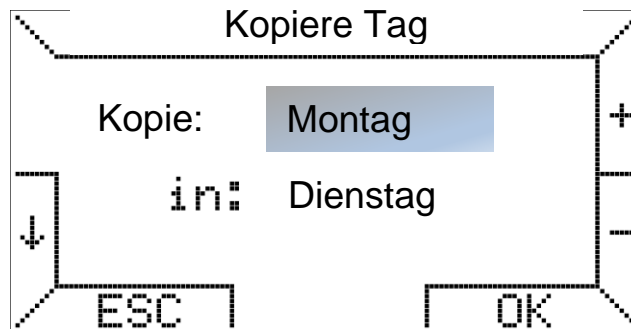
Danach ist auszuwählen, welche der vier Temperaturen mit dem jeweiligen Zeitfenster verbunden werden soll. Dies erfolgt mit den Tasten ► und ◀ und dann mit OK bestätigen bzw. mit ESC die Startzeit abändern.



Im letzten Schritt, wird die Schluss-Zeit des Zeitfensters gewählt und mit OK bestätigt.

Diese Zeit kann nicht vor der Startzeit des Zeitfensters liegen.

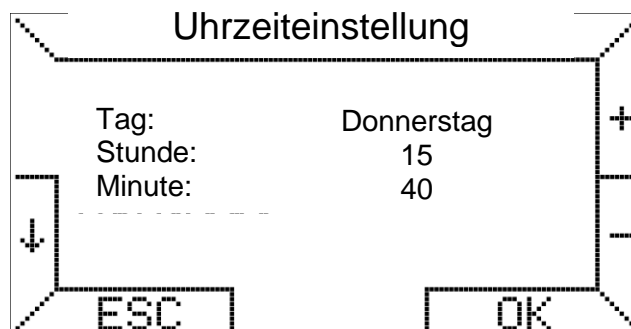
Der letzt mögliche Einstellung im Programmierungs-Menü dient dazu die Programmfunktion von einem Tag als Vorlage für einen anderen Tag zu kopieren.



Hierzu den Quelltag oben auswählen und den Zieltag darauffolgend unten. Nun ist es möglich, einen zuvor programmierten Tag für die gesamte Woche zu nutzen. Wird aktiviert bei "Zieltag" den Punkt "ALLE". Durch bestätigen OK wird das Kopieren des Programmes über eine Meldung bestätigt.

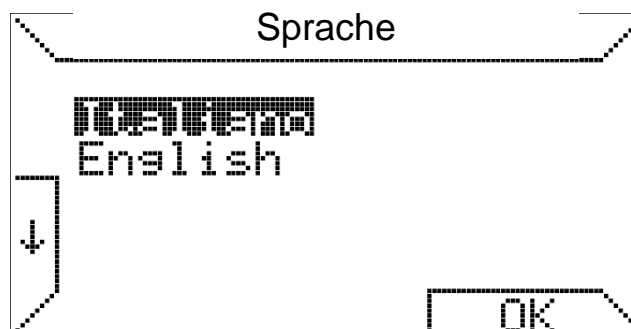
Nach der Beschreibung des "Programmieren"-Menüs, folgt nun hier die Beschreibung des Haupt- Untermenüs.

Der Menüpunkt "Einstellungen" regelt den aktuellen Wochentag und die Zeit.



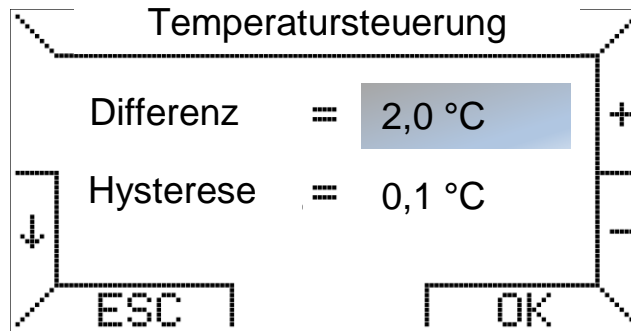
Zum Auswählen die Tasten ↓ und ↑, drücken, die Tasten + und - zur Änderung der Werte, bestätigen mit OK.

Eine weitere Einstellung ist die Sprache der Steuerung.



Speziell einzustellen bei Inbetriebnahme oder nach Rückstellung auf Werkseinstellungen.

Der letzte Punkt des Menüs "Einstellungen" regelt die Temperatur-Steuerung.



Hier ist der Temperaturanstieg einzustellen. Dieser kann zwischen 0,2°C und 0,5°C (Standardeinstellung: 2,0°C) variieren.

d ist der Temperaturanstieg, **Max** ist der maximale Anstieg, **Ti** entspricht der eingestellten sowie **Ta** der gemessenen Raumtemperatur. Der gewünschte Prozentsatz **P** wird wie folgt berechnet:

wenn $Ta \leq Ti - d$ dann $P = Max$

wenn $Ti - d < Ta < Ti$ dann $P = (Max / d) \times (Ti - Ta)$

wenn $Ta \geq Ti$ dann $P = 0$

Beispiel 1:

$Ti = 20.0^\circ C$

$Max = 100\%$

$d = 0.5^\circ C$

wenn $Ta \leq 19,5^\circ C$ dann $P = 100\%$;

wenn $19,5^\circ C < Ta < 20,0^\circ C$ dann $P = (100 / 0,5) \times (20 - Ta) \%$;

schließlich, wenn $Ta \geq 20^\circ C$ dann $P = 0$.

Auf der Seite kann auch der Hysterese-Wert (asymmetrisch) zur Vermeidung von „Takten“ des Gerätes eingestellt werden. Die Hysterese kann in Schritten von 0,1°C zwischen 0,1°C und 50% des eingestellten Differenzwertes (abgerundet auf ein Zehntel Grad Celsius) variieren. Wenn der eingestellte Wert Ti erreicht ist, schaltet die Steuerung die Geräte aus: sie werden erst dann wieder eingeschaltet, wenn die Raumtemperatur bis zur Ti -Hysterese fällt (= eingestellter Temperaturwert minus Hysterese). Der vorgegebene Wert ist 0,1°C; in diesem Fall ist der Effekt nichtig, da die Hysterese gleich ist der Auflösung der Temperatur, die die Fernbedienung misst. Daher wird das Gerät wieder eingeschaltet, sobald die Raumtemperatur um ein Zehntel Grad niedriger ist als der eingestellte Wert.

Beispiel 2:

$Ti = 20.0^\circ C$

$Max = 100\%$

$d = 0.9^\circ C$

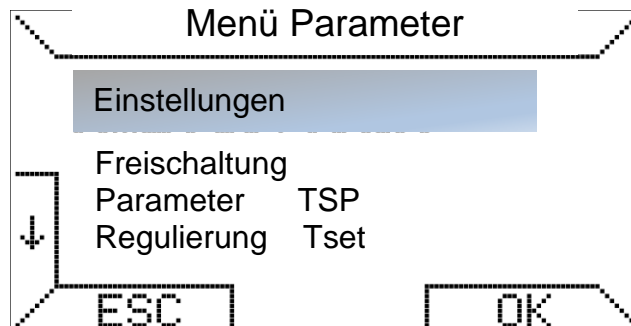
Hysterese = 0.4°C

(Hysterese kann variieren zwischen 0,1°C und $Diff. / 2 = 0,4^\circ C$)

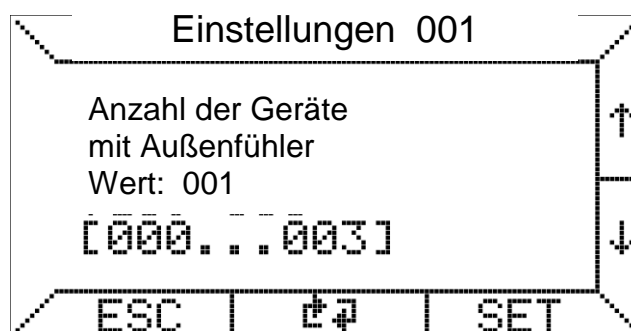
Wenn $Ta \geq 20^\circ C$, dann $P = 0$, und die Warmluftzeuger schalten ab.

Die Warmluftzeuger schalten wieder ein, wenn $Ta \leq (Ti - Hysterese) = 19,6^\circ C$; speziell wenn $19,1^\circ C < Ta \leq 19,6^\circ C$ dann $P = (100/0,9) \times (20 - Ta) \%$, wohingegen wenn $Ta \leq 19,1^\circ C$ dann $P = 100\%$.

Parameter-Menü

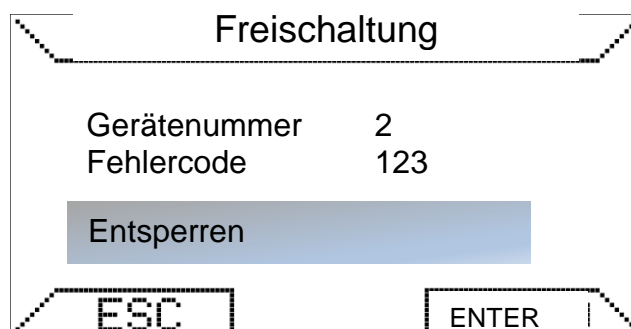


Die erste Zeile regelt die Grundeinstellung der einbezogenen Geräte.



Weiter mit den Tasten ↓ und ↑ und SET sowie die Tasten + und -. Der ausgewählte Wert erscheint in Klammern (Minimum- und Maximum-Wert).

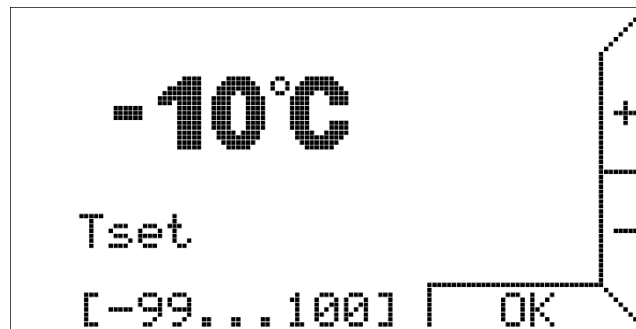
Die zweite Auswahlposition des Parameter-Menüs, schaltet den Befehl frei.



Wie auf dem oberen Bildschirm gezeigt kann ein gesperrter Warmluftzeuger wieder freigeschalten werden, schließlich durch drücken ENTER.

Da es sich hierbei um eine Sicherheitsfunktion handelt, kann das Freischalten des Warmlufterzeugers nur in Übereinstimmung des Passworts erfolgen.

Wenn die Freischaltung mittels Fernbedienung aktiv ist, erscheint ein Symbol auf dem Display. Wenn ein Warmlufterzeuger gesperrt wird, ist via Drücken der transparenten Taste direkt auf die Freigabe Seite zu gelangen.



Der vierte Menüpunkt "Testeinstellung" ermöglicht einen Temperaturwert-Test entsprechend der Minimum-Außentemperaturwert. Diese Funktion sollte genutzt werden, wenn das Heizungssystem mit einem Außentemperaturfühler ausgestattet ist. Dieser Parameter beeinflusst den Wert der resultierenden Leistung.

Interne Gangreserve und Gebrauch der Batterien

Die Fernbedienung verfügt über eine interne Gangreserve, die im Falle eines Stromausfalls für einige Stunden aktiv wird, sodass der Nutzer keine Neueinstellung der aktuellen Uhrzeit, der Raumtemperaturen und des Wochenprogramms vornehmen muss. Damit die Gangreserve komplett betriebsbereit ist, ist es notwendig, dass für mindestens ein paar Tage die Fernbedienung korrekt und kontinuierlich mit Strom versorgt wird. Bedenken Sie, dass, wenn die Stromversorgung wiederhergestellt ist, die Parameter wieder geladen werden, die in der Steuerplatine des Slave, welche mit der Fernbedienung verbunden ist, gespeichert sind. Wenn häufige und/oder längere Unterbrechungen der Stromversorgung zu erwarten sind, ist es möglich, einen Verlust von Daten in der Fernbedienung zu vermeiden, indem man 2 AAA Alkaline-Batterien 1,5V einsetzt. Dabei ist es wichtig, auf die Polarität zu achten. Dadurch kann die zusätzliche Gangreserve, bestehend aus neuen Batterien, die Daten für mehr als ein Jahr speichern, sollte der Strom ausfallen. Lassen Sie Batterien nicht für längere Zeit in der Fernbedienung, wenn das System im Normalbetrieb arbeitet (am Stromnetz) – dies vermeidet ein Auslaufen der Batterien und somit Schädigung der Steuerung. Zu beachten ist, dass es im System keine Möglichkeit gibt, ob Batterien vergebaut sind bzw. wie deren Ladestatus ist.

Hinweise zur Hintergrundbeleuchtung:

Die Hintergrundbeleuchtung des Displays wird über die interne Gangreserve versorgt, wie im vorherigen Kapitel beschrieben wurde. Es ist daher möglich, dass im Falle einer neu angeschlossenen Fernbedienung die Helligkeit minimal ist oder das Display komplett dunkel bleibt aufgrund des ungenügenden Batterieladestatus. Nach ein paar Stunden Verbindung wird die Hintergrundbeleuchtung wieder normal erscheinen. Es ist möglich, diesen zeitweiligen Verlust an Helligkeit am Display durch Einlegen von Alkaline Batterien zu überbrücken. Bitte beachten Sie dabei die Polarität und befolgen Sie die Anweisungen aus dem vorherigen Kapitel.

Verbindung zur Platine des Warmluftferzeugers:



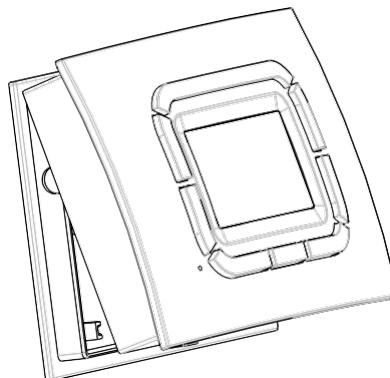
Verbindung zum
Warmluftferzeuger

Sicherheitsempfehlungen für die Installation

Beachten Sie die gültigen nationalen und europäischen Standards (z.B. EN60335-1/pr EN50165) zur elektrischen Sicherheit.

Bevor Sie die Anlage in Betrieb nehmen, kontrollieren Sie die Kabel! Falsche Verkabelung kann die Komponenten beschädigen und beeinträchtigt die Sicherheit des Systems.

Wandmontage der Bedieneinheit:



Um die Grundplatte an der Wand zu befestigen, muss zuerst die die Frontabdeckung abgenommen werden, die die Steuerplatine für das Display enthält. Dazu drücken Sie den "push"-Knopf leicht, der sich am unteren Teil der Einheit befindet und drehen Sie die Frontabdeckung, um diese komplett abzunehmen.

Zur Befestigung können unterschiedliche Schrauben verwendet werden. Ist die Grundplatte an der Wand montiert, kann die Verkabelung der Platine vorgenommen werden, indem die vorgesehenen Klemmen benutzt werden. Hierbei muss nicht auf die Polarität geachtet werden, die beiden Adern können getauscht werden.

Es wird empfohlen, ein zweiadriges Kabel zu verwenden (z.B. H03RR-F oder H03VV-F) mit einem Querschnitt zwischen 0,5 mm² und 2,5 mm² und einer maximalen Länge von 50 m. Zu beachten ist, dass der Widerstand jeder Ader 5 Ω nicht überschreiten darf. In Gebäuden mit besonders hohen elektromagnetischen Störungen wird empfohlen, ein abgeschirmtes zweiadriges Kabel zu verwenden.

Nach der Verkabelung muss die Frontabdeckung wieder auf die Grundplatte montiert werden – hierzu wird die Frontabdeckung in den nach oben gerichteten Haken eingehängt und drücken nach unten gedrückt, bis diese in den unten gerichteten Haken einrastet.

Freischaltungs-Funktion:

Ist ein Warmlufterzeuger gesperrt, kann dieser über Fernbedienung entriegelt werden. Hierzu die Funktion "Freischalten" wählen und ENTER drücken; siehe Bild unten.

Da es sich hierbei um eine Sicherheitsfunktion handelt, kann das Freischalten des Warmlufterzeugers nur in Übereinstimmung mit dem Passwort der Steuerplatine durchgeführt werden.

Bitte beachten Sie auch, dass, wenn die Freischaltung mittels Fernbedienung aktiv ist, ein Symbol auf dem Display erscheint (automatisch, manuell etc.). Wenn ein Warmlufterzeuger gesperrt wird, kann durch die transparente Taste direkt die Seite angewählt werden.



SICHERHEITSEINRICHTUNGEN

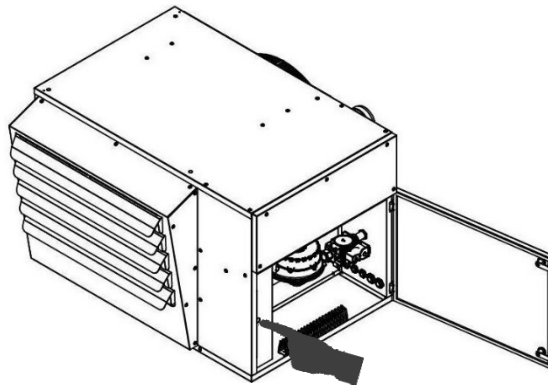
BRENNER-ENTSTÖRKNOPF (RESET):

Dieser befindet sich sowohl am Gerät selbst (Multifunktions-Platine, siehe Zeichnung unten) und an der Fernbedienung (siehe Kapitel "Fernbedienung", Unterpunkt "Parameter-Menü"). Er dient dazu, die Anlage nach einem fehlgeschlagenen Brennerstart wieder zu starten.



ACHTUNG!!!

Verwenden Sie keinen Schraubenzieher oder scharfkantige Werkzeuge um die Multifunktions-Platine zu entstören.



SICHERHEITSTEMPERATURBEGRENZER (STB RESET):

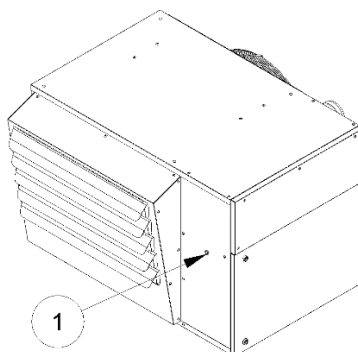
Dieser befindet sich sowohl am Gerät selbst (Multifunktions-Platine, siehe Zeichnung unten) und an der Fernbedienung (siehe Kapitel "Fernbedienung", Unterpunkt "Parameter-Menü"). Er dient dazu, das Gerät zu entstören, wenn es aufgrund einer zu hohen Temperatur abgeschaltet hat.



ACHTUNG!!!

Bevor Sie irgendein Gerät entstören, sollte das Problem, das zum Auslösen der Sicherheitseinrichtung geführt hat, erkannt und behoben werden. Im Zweifel wenden Sie sich an den Kundendienst.

MULTIFUNKTIONS-LED UND ALARMCODES



1. Multifunktions-LED

Die Anlage kann über die farbigen LEDs ihren aktuellen Betriebszustand und eventuelle aktuelle Fehler anzeigen. Die nachfolgende Zeichnung zeigt die möglichen Farbkombinationen, die die LEDs anzeigen können.

V	V	V	V	V	V	V	Stand-by
V	V	V	V	V	V	V	Vorlüftung
A	A	A	A	A	A	A	Start
V	V	A	V	V	A	V	Reduzierte Geschwindigkeit beim Start
V	V	V	V	V	V	V	Geschwindigkeit
A	R	A	R	A	R	A	Öffnen des Brandschutzklappen-Kontakts STF
R	R	R	R	R	R	R	Unterbrechung, da nicht eingeschaltet
R	R	A	R	R	A	R	Abschaltung aufgrund Überhitzung (STB LIMIT)
A	A	A	A	A	A	A	Vorhandensein einer Störflamme / Temperatursensor-Fehler (SR)

LEGENDE:

V	Grüne LED
A	Orange LED
R	Rote LED

Die Tabelle listet alle Alarmmeldungen auf, die auf dem Display der Fernbedienung angezeigt werden können:

Code	Beschreibung
F001	
F002	
F003	Interner Fehler (Steuerplatine ersetzen)
F004	Kontaktieren Sie den Kundendienst.
F005	
F007	
F006	Übersteigen der maximal zulässigen Anzahl an Entstörungen innerhalb von 15 Minuten (5 Versuche)
F010	Unterbrechung wegen Nicht-Start
F017	Generelle Unterbrechung (kann angezeigt werden, wenn die Anlage zum ersten mal eingeschaltet wird)
F019	Unterbrechung aufgrund von Überhitzung (Übersteigen der Temperatur, die noch manuell entstört werden kann TL)
F025	
F026	Fehler am Temperatur-Einstellungs-Fühler SR
F027	
F060	Warnung "Vorhandensein einer Störflamme"
F081	Interner Kommunikationsfehler (kontaktieren Sie den Kundendienst)
F082	Fehler Außentemperatur-Fühler
F084	DC bürstenloser Motor-Gebälse nicht angeschlossen oder defekt
F085	Feedback-Fehler auf der Hauptfrequenz: Lüftermotor nicht angeschlossen oder defekt
F086	Öffnen des Brandschutzklappen-Kontakts STF
F087	Überschreiten der automatisch entstörbaren Höchsttemperatur TOFF

SERVICE

Arbeiten am Warmlufterzeuger dürfen nur von qualifiziertem Fachpersonal ausgeführt werden. Im Zweifel wenden Sie sich bitte an den Kundendienst.

Um sicherzustellen, dass das Gerät ordnungsgemäß funktioniert, müssen einige grundlegende Parameter kontrolliert werden. Schalten Sie die Anlage ein und **stellen Sie sicher, dass das Gebläse ca. 30 Sekunden nach dem Brennerstart zu arbeiten beginnt.**

Während das Gerät normal läuft (d.h. wenn es ca. 20 Minuten störungsfrei gelaufen ist), führen Sie bitte die folgenden Schritte durch:

- Stellen Sie sicher, dass die horizontalen und die vertikalen Luftleitlamellen korrekt geöffnet sind.
- Kontrollieren Sie die Gaszufuhr auf eventuelle Undichtigkeiten.
- Kontrollieren Sie den Druck des Gasdurchflusses des Magnetventils.
- Kontrollieren Sie den korrekten Gasdurchfluss mit einem Messgerät.
- Führen Sie eine Brennstoffanalyse durch.
- Senken Sie den Fußpunkt auf der Fernbedienung auf einen Wert, der unter der Umgebungstemperatur liegt und stellen Sie sicher, dass nur der Brenner abschaltet – das Gebläse muss weiterlaufen.
- Kontrollieren Sie, dass die Stromaufnahme des Motors nicht den zulässigen Maximalwert laut Typenschild überschreitet.
- Stellen Sie sicher, dass das Gebläse für ca. 2-3 Minuten weiterläuft, nachdem der Brenner gestoppt hat.
- Stellen Sie sicher, dass der Luftstrom dem nominalen Luftstrom entspricht, der im Kapitel TECHNISCHE DATEN angegeben ist.
- Stellen Sie sicher, dass das Kondensatablauf-System korrekt arbeitet.
- Stellen Sie sicher, dass der Kondensat-Siphon korrekt arbeitet.



ACHTUNG!!!

Alle oben aufgeführten Wartungsarbeiten müssen in allen Betriebsmodi durchgeführt werden (max und min).

PARAMETER FÜR BRENNERGEBLÄSE

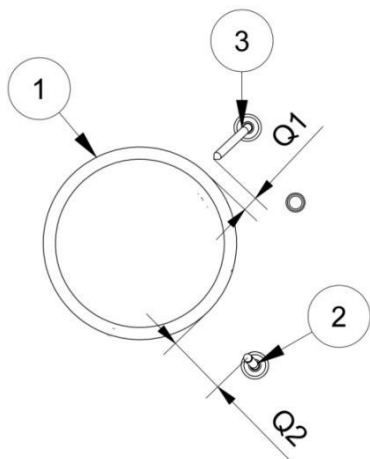
Das Gerät wird ab Werk mit den nachfolgenden Geschwindigkeiten eingestellt:

PARAMETER	NBX30			NBX40			NBX50		
	[U/min]			[U/min]			[U/min]		
	G20	G25	G31	G20	G25	G31	G20	G25	G31
MAX GESCHWINDIGKEIT	5.175			6.525			4.275		
MIN GESCHWINDIGKEIT	1.950			2.325			1.800		
ZÜNDUNGSGESCHWINDIGKEIT	3.075			3.900			2.625		
PARAMETER	NBX60			NBX90			NBX120		
	[U/min]			[U/min]			[U/min]		
	G20	G25	G31	G20	G25	G31	G20	G25	G31
MAX GESCHWINDIGKEIT	4.800			4.575			5.925		
MIN GESCHWINDIGKEIT	1.725			1.950			2.325		
ZÜNDUNGSGESCHWINDIGKEIT	3.000			2.850			2.850		

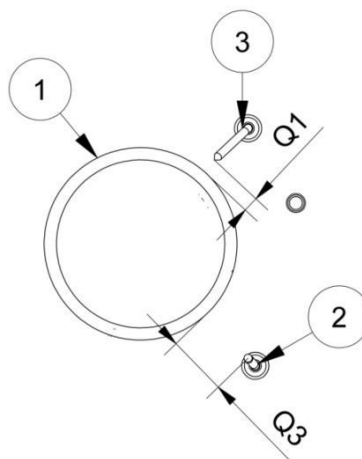
POSITIONIERUNG DER ELEKTRODEN

Für eine korrekte Inbetriebnahme und Betrieb der Anlage, ist es wichtig, die korrekte Position der Zünd- und Ionisationselektroden zu kontrollieren.

NBX40/50/60



NBX30/90/120



1. Brenner
2. Ionisationselektrode
3. Zündelektrode

HINWEIS:

- Q1. Abstand zwischen Zündelektrode und Brenner = **6 mm** für alle Modelle.
- Q2. Abstand zwischen Ionisationselektrode und Brenner = **28 mm** für Modelle NBX40/50/60.
- Q3. Abstand zwischen Ionisationselektrode und Brenner = **22 mm** für Modelle NBX30/90/120.

GASDRUCKKONTROLLE

Das Gerät ist mit einer modulierenden Thermokapazität ausgestattet, der Gasdruck zum Brenner wird direkt durch die elektronischen Bauteile im Gerät gesteuert. Die korrekten Betriebsdrücke müssen wie folgt kontrolliert werden:

Anleitung zur Kontrolle und Messung des Gasversorgungs-Drucks:

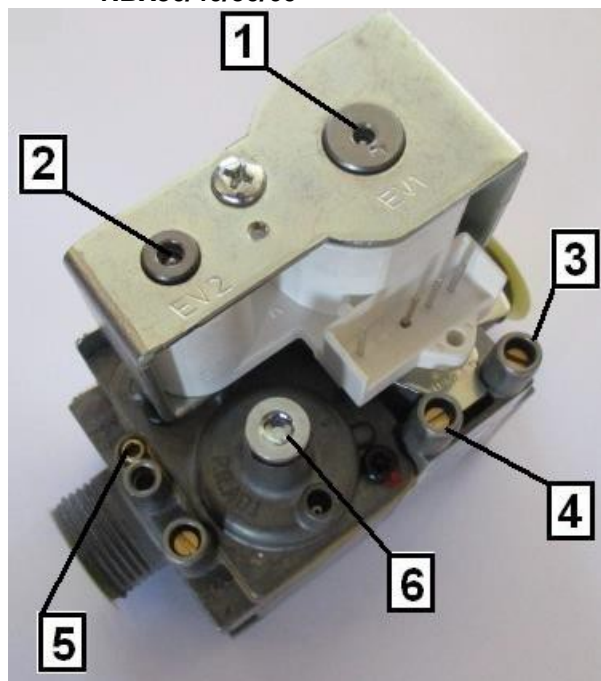
- Stellen Sie den Brennerbetrieb auf maximale Leistung, siehe Kapitel "Fernbedienung"
- Verbinden Sie das Manometer mit dem Druckeinlass (siehe nachfolgende Bilder);
- Stellen Sie sicher, dass der Gasdruck in den Leitungen stabil ist, und dass er den Daten entspricht, die im Kapitel "Gaskategorien" angegeben sind;
- Stoppen Sie das Gerät und stellen Sie sicher, dass sich der Gasdruck nicht verändert.



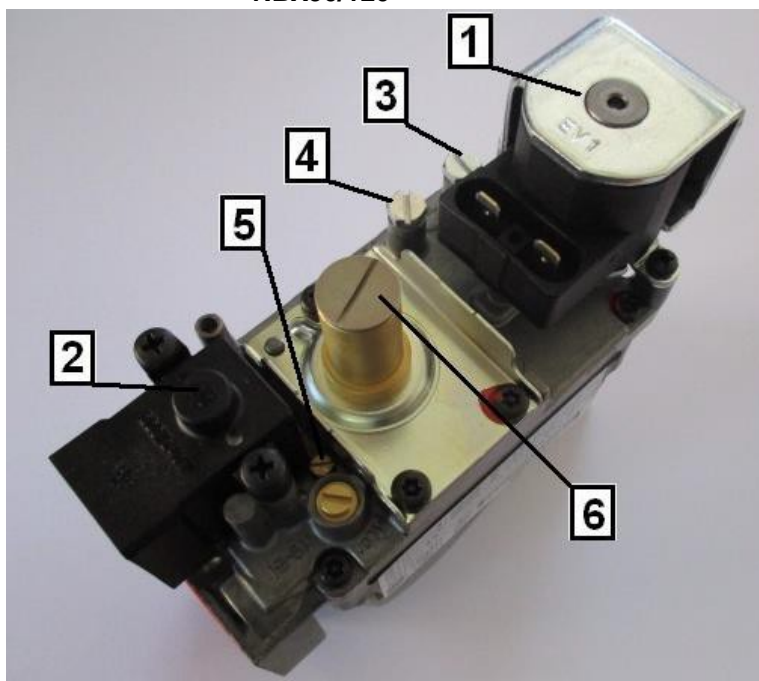
VERBOTEN!!!

Der Gasdruck darf 60 mbar in keinem Fall überschreiten. Sollte dieser Wert überstiegen werden, wird dem Gasmagnetventil irreparable Schäden zugefügt.

NBX30/40/50/60



NBX90/120



1. Spule an-aus EV1
2. Spule an-aus EV2
3. Einlass für Eingangsdruck

4. Einlass für Ausgangsdruck
5. Druckeinstellschraube bei MAX Leistung
6. Druckeinstellschraube bei MIN Leistung



ACHTUNG!!!

NBX30/40/50/60, um den Druck auf MAX einzustellen, benutzen Sie einen 2,5 mm Inbusschlüssel und drehen Sie die Schraube im Uhrzeigersinn, um den Gasfluss zu reduzieren.

Um den Druck auf MIN einzustellen, benutzen Sie einen 4 mm Inbusschlüssel und drehen Sie die Schraube gegen den Uhrzeigersinn, um den Gasfluss zu reduzieren.



ACHTUNG!!!

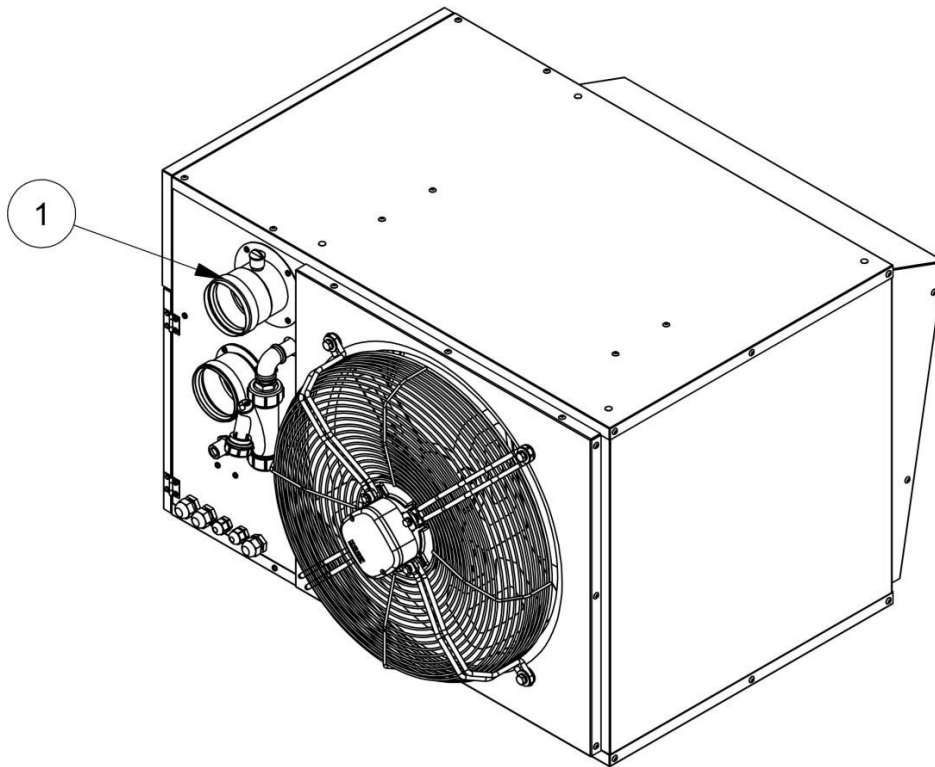
NBX90/120, um den Druck auf das MAX Level einzustellen, benutzen Sie einen kleinen Schlitz-Schraubendreher und drehen Sie im Uhrzeigersinn um den Gasfluss zu reduzieren.

Um den Druck auf das MIN Level einzustellen, benutzen Sie einen mittleren Kreuzschlitz-Schraubendreher und drehen Sie die Schraube gegen den Uhrzeigersinn um den Gasfluss zu reduzieren.

ANALYSE DER VERBRENNUNGSEMISSIONEN

Um die Verbrennung des Geräts zu analysieren, sollten Proben der Verbrennungsprodukte genommen werden.

Um einen optimalen Betrieb des Gerätes zu gewährleisten, stellen Sie sicher, dass die Kohlenstoffdioxid-Werte (CO₂), die Sie im Abgas messen, möglichst nahe an den Werten aus der nachfolgenden Tabelle sind.



1. Sammler für Verbrennungsprodukte.

Referenztable für Kohlenstoffdioxid-Gehalt als Anteil [%] und Rauchgastemperatur (1) in Grad Celsius [°C]

VERBRENNUNGS- GAS	LEISTUNG	NBX30		NBX40		NBX50	
		[%]	[°C]	[%]	[°C]	[%]	[°C]
Methan (G20)	MIN	9,0	37,0	9,0	40,0	9,0	42,0
	MAX	9,3	92,0	9,3	105,0	9,3	94,0
Methan (G25)	MIN	9,0	37,0	9,0	40,0	9,0	42,0
	MAX	9,3	92,0	9,3	105,0	9,3	94,0
Propan (G31)	MIN	10,3	37,0	10,3	40,0	10,3	42,0
	MAX	10,6	92,0	10,6	105,0	10,6	94,0
VERBRENNUNGS- GAS	LEISTUNG	NBX60		NBX90		NBX120	
		[%]	[°C]	[%]	[°C]	[%]	[°C]
Methan (G20)	MIN	9,0	39,0	9,2	30,0	9,2	35,0
	MAX	9,3	89,0	9,5	54,0	9,5	60,0
Methan (G25)	MIN	9,0	39,0	9,2	30,0	9,2	35,0
	MAX	9,3	89,0	9,5	54,0	9,5	60,0
Propan (G31)	MIN	10,3	39,0	10,5	30,0	10,5	60,0
	MAX	10,6	89,0	10,8	54,0	10,8	94,0

⁽¹⁾ Bezogen auf eine Raumtemperatur von 15°C.

GASUMSTELLUNG

Die Geräte sind ab Werk voreingestellt zum Betrieb mit Methan H gas (G20). Jedes Gerät beinhaltet einen Umrüstsatz zur Umstellung auf einen anderen Gastyp. Die Gasumstellung darf nur von qualifiziertem Fachpersonal vorgenommen werden und kann auch erfolgen, nachdem das Gerät bereits installiert wurde.

Anleitung zur Gasumstellung:

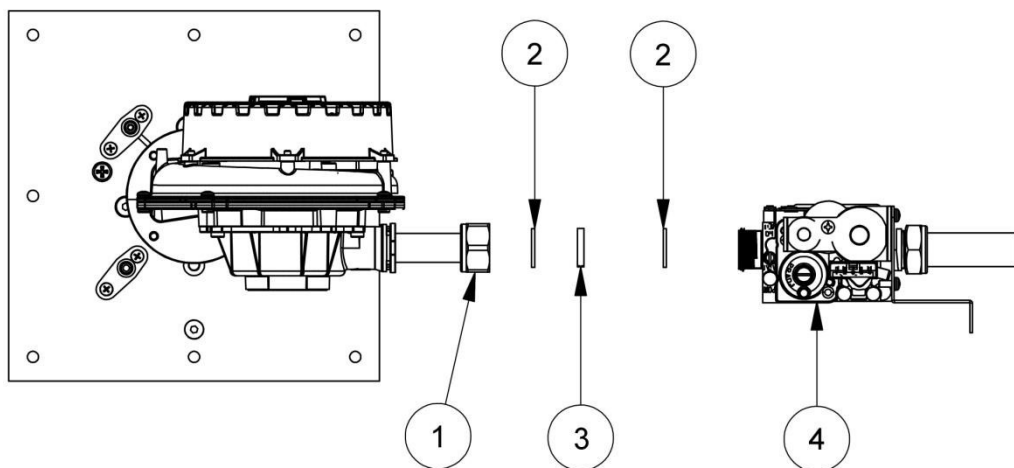
Von METHANGAS G20 auf METHANGAS G25 und auf Flüssiggas G31:

1. Trennen Sie den Warmluftgeber von der Strom- und Gasversorgung;
2. Tauschen Sie den Düsenring aus;
3. Öffnen Sie das Gasversorgungs-Ventil wieder und verbinden Sie das Gerät wieder mit dem Stromnetz;
4. Kontrollieren Sie den Gasdruck und stellen Sie ihn korrekt ein;
5. Führen Sie eine Abgasmessung durch und kontrollieren Sie die Kohlenstoffdioxid-Werte im Abgas;
6. Tauschen Sie den Aufkleber aus, der die Betriebsart angibt
7. Füllen Sie die Tabelle in der Betriebsanleitung aus, die die Daten enthält, welche sich auf die Umstellung beziehen.

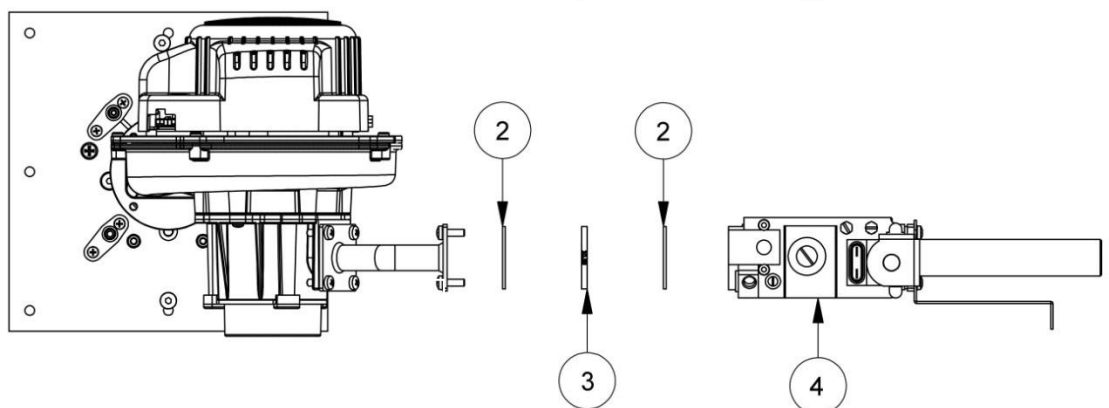
Austausch Düsenring:

Die Geräte verfügen über einen Düsenring, eingebaut wie im Folgenden beschrieben.

NBX
30/40/
50/60



NBX
90/
120



1. Kappe CH-30.
2. Dichtung.

3. Düsenring.
4. Gas-Magnetventil.

Durchmesser Düsenring für die unterschiedlichen Gasarten:

VERBRENNUNGSGAS	NBX30	NBX40	NBX50	NBX60	NBX90	NBX120
	[mm]	[mm]	[mm]	[mm]	[mm]	[mm]
Methan (G20) KIT vormontiert	Ø 4,90	Ø 5,00	Ø 8,95	Ø 8,95	Ø 10,75	Ø 10,50
Methan (G25) KIT geliefert	Ø 5,30	Ø 5,50	Ø 15,00	Ø 15,00	Ø 12,40	Ø 12,10
Flüssiggas (G31) KIT geliefert	Ø 3,80	Ø 3,85	Ø 6,30	Ø 6,30	Ø 8,20	Ø 8,10

Austausch des Aufklebers zur Gasumstellung:

Der Gas-Umrüstsatz enthält einen Aufkleber, der nach erfolgter Gasumstellung über das ursprünglich am Gerät befindliche Label darüber geklebt werden soll. Das neue Label soll das alte komplett überdecken, sodass kein Zweifel entstehen kann, mit welcher Gasart die Anlage derzeit betrieben wird.

Umstellungsdatum	<input type="text"/>
Art des Umrüst-Gases	<input type="text"/>
Durchgeführt von	<input type="text"/>

WARTUNG



WARNUNG

Reparatur- und Wartungsarbeiten dürfen nur von qualifiziertem Fachpersonal durchgeführt werden.

Alle Wartungsarbeiten sind bei ausgeschalteter Stromversorgung und gesperrter Gaszufuhr auszuführen.

Um einen optimalen Betrieb des Geräts zu gewährleisten, ist eine regelmäßige Reinigung und Wartung erforderlich.

Zur Arbeit Schutzhandschuhe anlegen.

Wartungs- und Reinigungsarbeiten, die eine Leiter oder andere Vorrichtungen für den Zugriff erfordern, müssen entsprechend den geltenden Sicherheitsregeln ausgeführt werden.

Befestigungsschrauben des Geräts regelmäßig auf Festigkeit prüfen.

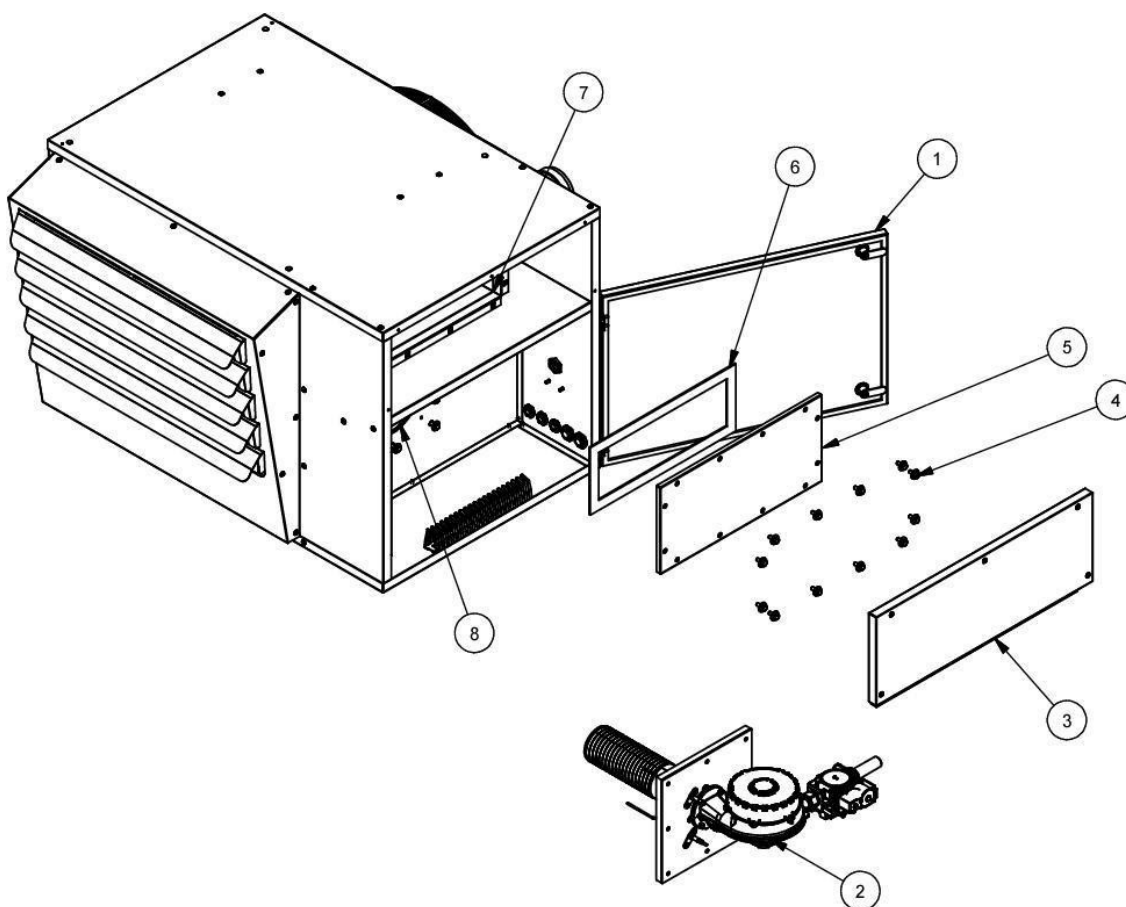


WARNUNG

Bei Geräten, die in Meeresnähe installiert oder deren Betriebsbedingungen erschwert sind, müssen die Wartungen häufiger durchgeführt werden.

WARTUNG DES WÄRMETAUSCHERS

Die Wartung und Reinigung des Wärmetauschers muss von qualifiziertem Fachpersonal durchgeführt werden. Generell wird empfohlen, die Wartung mindestens einmal im Jahr durchzuführen, zu Beginn der Heizperiode. Führen Sie die Wartung wie im Folgenden beschrieben durch:



- Entfernen Sie die Abdeckung **3**;
- Entfernen Sie die Inspektionsklappe des Wärmetauschers **5**, ohne dabei die Dichtung **6** zu beschädigen;
- Kontrollieren Sie die Dichtungen durch den Abgassammler **7**; reinigen Sie diesen und entfernen Sie eventuelle Rückstände, ggf. mit Hilfe von Druckluft und/oder chemischen Reinigungsmitteln;
- Öffnen Sie die Klappe **1**.
- Bauen Sie die Brenneinheit **2** auseinander.
Warnung! Bevor Sie den Brenner auseinanderbauen, müssen Sie das Gas-Magnetventil abbauen;
- Kontrollieren Sie die Brennkammer durch die Öffnung **8**; entfernen Sie eventuelle Rückstände ggf. mit Hilfe eines Staubsaugers;
- Bauen Sie alle Komponenten wieder zusammen. Beachten Sie, dass alles wieder komplett dicht sein muss, ggf. Dichtungen ersetzen.

REINIGUNG DES KONDENSATABLASSES

Kontrollieren Sie entweder auf Sicht oder mit geeignetem Werkzeug den Zustand des Kondensatablassrohrs.

Reinigen Sie den Siphon und kontrollieren Sie den Zustand der Verbindungen. Vergewissern Sie sich, dass keine Spuren von Metall-Rückständen vorhanden sind. Sollte dies der Fall sein, kontrollieren Sie zukünftig öfter.

Nach der Reinigung des Siphons, bevor Sie die Anlage neu starten, füllen Sie den Siphon mit Wasser und verschließen Sie entsprechende Kappe wieder.

REINIGUNG DES BRENNERS

Reinigen Sie den Brenner, indem Sie ihn aus seiner Abdeckung herausnehmen. Entfernen Sie alle Verkrustungen, die sich auf dem Brennerrohr angesammelt haben könnten. Benutzen Sie hierfür **nur** Druckluft. Beschädigte Dichtungen müssen unbedingt ersetzt werden.

REINIGUNG DER ELEKTRODEN

Für eine korrekte Zündung und Betrieb der Anlage ist es wichtig, die Zünd- und Ionisationselektrode zu reinigen. Entfernen Sie hierbei alle eventuell auftretenden Verkrustungen und/oder Oxidations-Rückstände.

REINIGUNG DES GEBLÄSES

Entfernen Sie Staub und Fremdkörper vom Gebläserad, Motor und Schutzgitter.

REINIGUNG VON RAUCHABZUG UND BRENNERLUFTEINLASS

Zur Reinigung von Rauchabzug und Brennerlufteinlass, entfernen Sie mechanisch den Staub oder sonstige Ablagerungen.

REINIGUNG DES GEHÄUSES

Diese Reinigung sollte mit feuchten Lappen, Wasser und Seife durchgeführt werden. Im Falle von Flecken, die nicht einfach zu entfernen sind, befeuchten Sie den Lappen mit einem Gemisch aus 50 % Wasser und denaturiertem Alkohol oder speziellen Reinigungsmitteln. Nach der Reinigung die Flächen sorgfältig trocknen.



VERBOTEN!!!

Verwenden Sie keine Schwämme, die getränkt sind mit Scheuermitteln oder Pulverreinigungsmitteln.

WARTUNG DES GEHÄUSES

Kontrollieren Sie die nachfolgenden Punkte:

- Die Schrauben, die das Gerät zusammenhalten, müssen korrekt angezogen sein.
- Kontrollieren Sie den Zustand aller äußeren Komponenten. Sollte irgendwo Oxidation erkennbar sein, behandeln Sie betroffenen Stellen mit entsprechendere Farben, um den Prozess aufzuhalten.



Nicht korrektes Anziehen der Schrauben kann Vibrationen und somit unangenehme Geräusche verursachen.

EG - Konformitätserklärung
EC - Declaration of conformity
Déclaration de conformité CE

Der Hersteller
The manufacturer
Le fabricant

Kroll GmbH
Pfarrgartenstraße 46
71737 Kirchberg
Deutschland

Dokumentationsbevollmächtigter
Authorized person for documentation
Personne autorisée pour la
documentation

erklärt hiermit, dass folgende Produkte
herewith declares that the following products
explique par ce document que les produits suivants

Produktbezeichnung
Description
Désignation du produit

Warmlüfterzeuger
Space heater
Générateur d'air chaud

Typenbezeichnung
Type
Type

NBX30, NBX40, NBX50, NBX60, NBX90, NBX120

allen einschlägigen Bestimmungen der
folgenden Richtlinien entspricht
correspond to all relevant regulations of
the following guidelines

2006/42/EG

Maschinen
Machines
Machines

Correspondent à tous les spécifications
des directives suivantes

2014/35/EU

Elektrische Betriebsmittel zur
Verwendung innerhalb bestimmter
Spannungsgrenzen
Electrical devices for use within
certain voltage limits
Matériel électrique pour utilisation
dans certaines limites de voltage

2014/30/EU

Elektromagnetische Verträglichkeit
Electromagnetic compatibility
Compatibilité électromagnétique

(EU)2016/426

Gasverbrauchseinrichtungen / Gas
appliances directives / Directives de gaz

(EU)2016/2281

Ökodesign Richtlinie / Ecodesign
Directive / Directive Écoconception

Folgende harmonisierte Normen
wurden angewandt
The following harmonized norms have
been applied
Les normes harmonisées suivantes ont
été appliquées

DIN EN 1020:2009

DIN EN 1196:2011

Kirchberg, 09. Juli 2018

Dr. Alexander Ramm
ppa.

Bei nicht bestimmungsgemäßer Verwendung, Aufstellung, Wartung, wie in der Betriebsanleitung vorgegeben oder eigenmächtigen Änderungen an der werkseitig gelieferten Geräteausführung erlischt jeglicher Gewährleistungsanspruch.

Im Übrigen gelten unsere „Verkaufs- und Lieferbedingungen“.
Technische Änderungen im Sinne der Produktverbesserung vorbehalten.

Any use, installation, maintenance that is not effected according to the rules as asserted in the technical manual, or unauthorized modifications on the original version as delivered from manufacturer leads to expiration of any right to warranty.

Furtheron our „Conditions of Sales and Delivery“ are valid.
Technical modification for product improvement are subject to change without notice.

Toute utilisation, installation et maintenance qui ne soit pas effectué onformément aux directives fixés dans le manuel technique, ainsi que toute modification à l'appareil livré du fabricant dans sa version originale, entraîne l'expiration du droit de garantie.

En plus, nos „Conditions de vente et de livraison“ sont en vigueur.
Sous réserve de modification technique dans le sens d'amélioration du produit.

Любое использование, установка, обслуживание, выполненные не в соответствии с правилами, указанными в Техническом руководстве, либо несанкционированная модификация оригинальной версии, поставленной изготовителем, приводит к тому, что любые гарантии теряют силу.

Кроме того, действуют наши „Условия продаж и поставки“.
В изделие могут без уведомления вноситься технические модификации, направленные на усовершенствование изделия.

Kroll Energy GmbH

Pfarrgartenstraße 46
D-71737 Kirchberg/Murr
Telefon: 0049 (0)7144 / 830 200
Telefax: 0049 (0)7144 / 830 201
E-Mail: vertrieb@kroll.de
Internet: www.kroll.de
